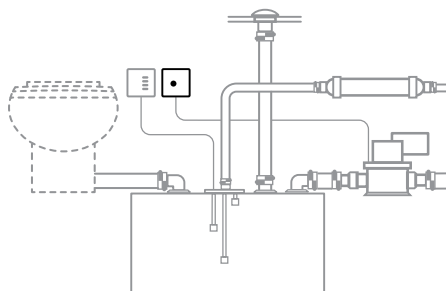
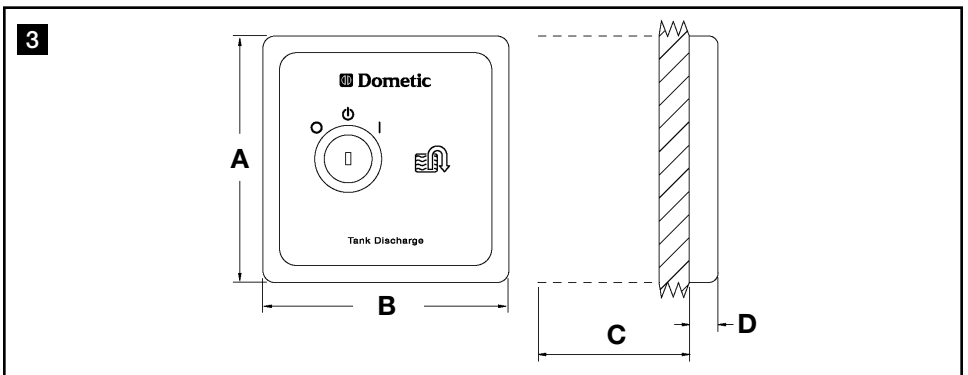
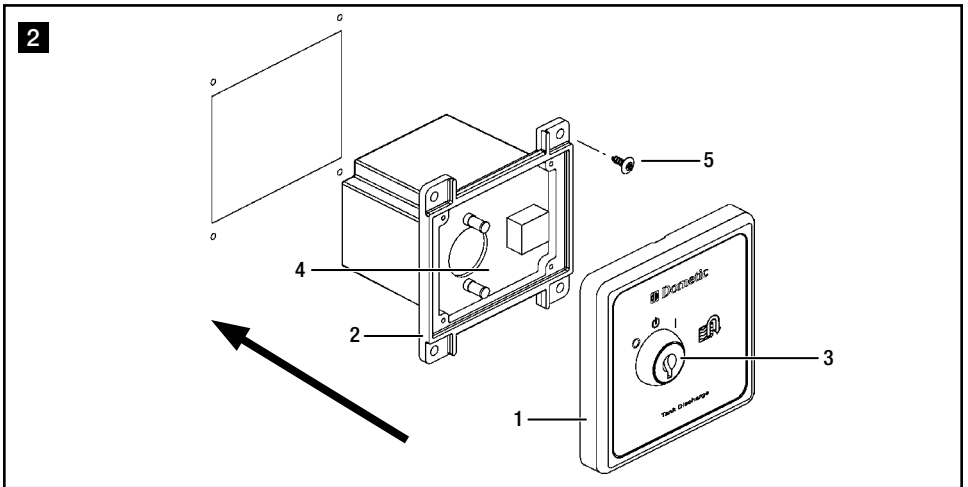
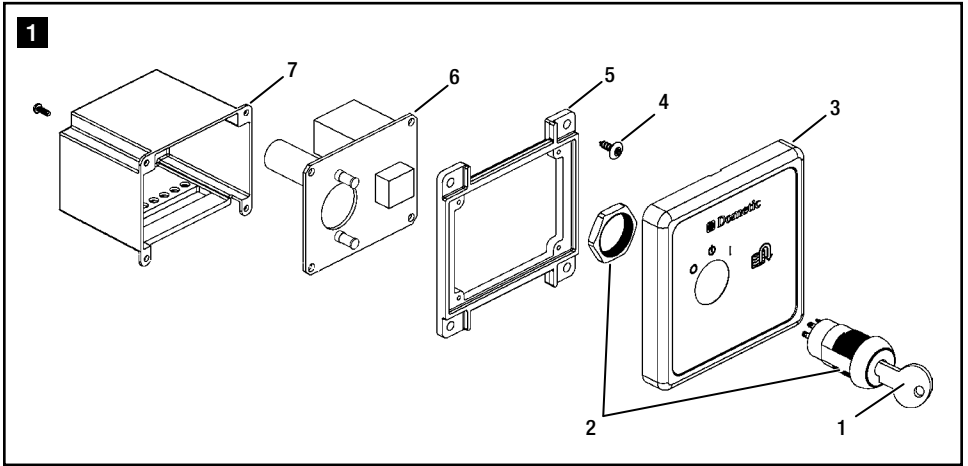


EN	Tank Discharge Control Instruction manual.....	5
DE	Tankentsorgungssteuerung Einbauanleitung.....	13
FR	Commande d'évacuation du réservoir Mode d'emploi.....	19
ES	Control de descarga del depósito Manual de instrucciones.....	26
NL	Tank-afvoerregeling Gebruiksaanwijzing.....	33
IT	Comando di scarico del serbatoio Manuale di istruzioni.....	39
FI	Säiliön tyhjennysohjaus Ohjekirja.....	45
SV	Styrning för tanktömning Bruksanvisning.....	51
DA	Tankudledningsstyring Instruktionsvejledning.....	57
NO	Styreanordning for tømning av tank Brukerhåndbok.....	63

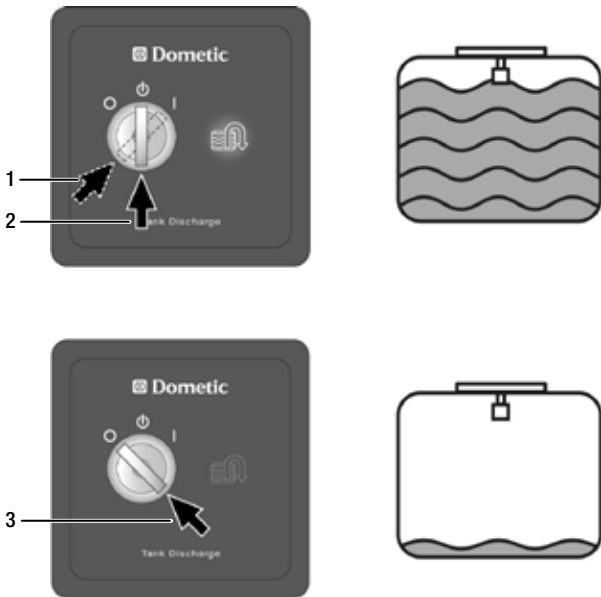


DTD01 Tank Discharge Control

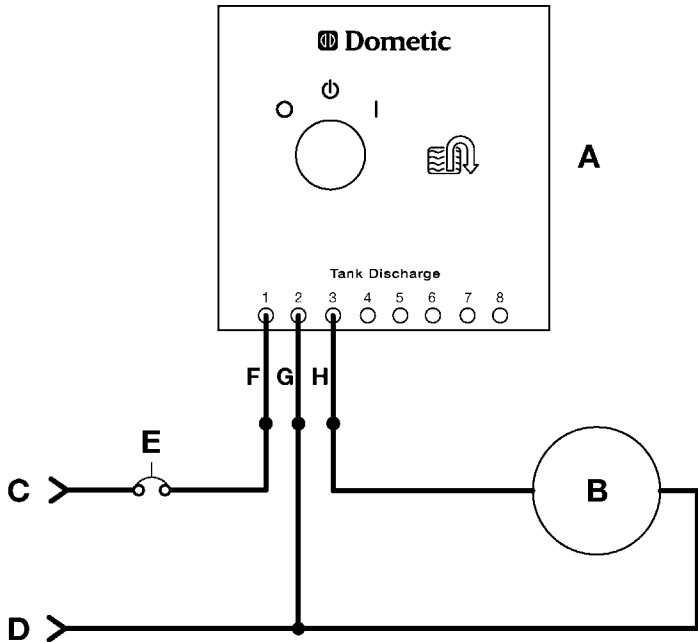




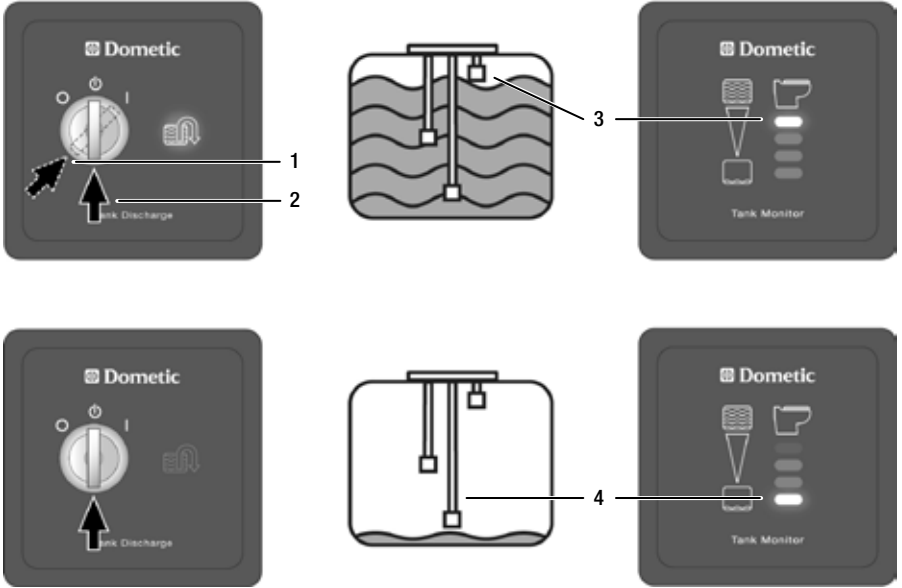
4



5



6



7

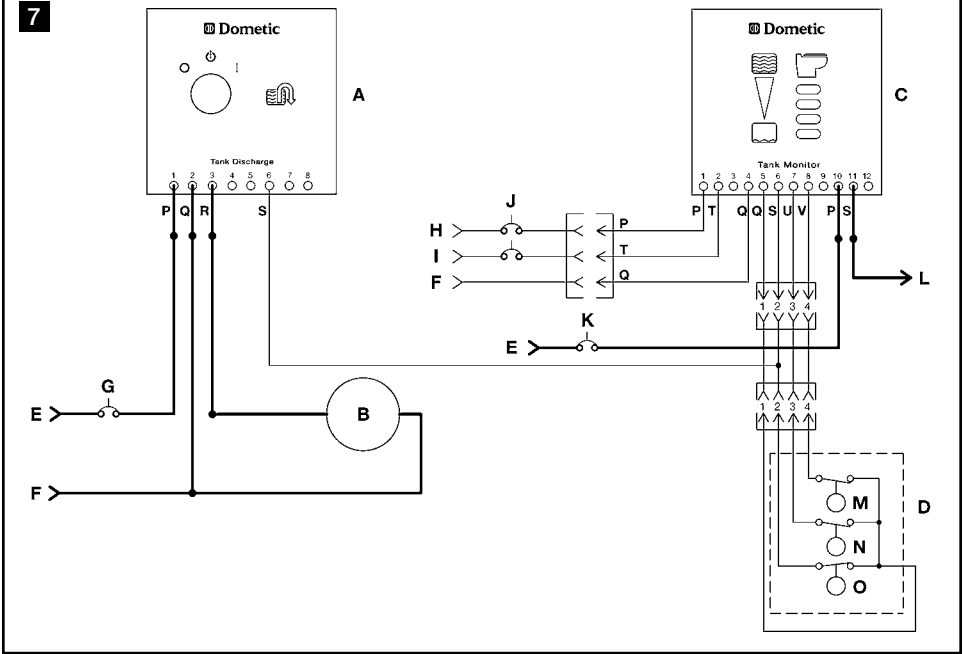


Table of contents

EN

1	Notes on using the manual	5
2	General safety instructions	5
3	Intended use	5 - 6
4	Components	6
5	Specifications	6 - 7
6	Installation	7 - 8
7	Operation	8 - 9
8	Warranty and Product Liability	9 - 10

1 Notes on using the manual



Caution!

Safety Instruction: Failure to observe this instruction can cause material damage and impair the function of the device.



Note

Supplementary information for operating the device.

fig. 2 1, page 2: This refers to an element in an illustration. In this example, item 1 in figure 2 on page 2.

2 General safety instructions

The manufacturer will not be held liable for claims for damage resulting from the following:

- Faulty assembly or connection
- Damage to the unit from mechanical influences, misuse or abuse
- Alterations to the unit without express written permission from the manufacturer
- Use for purposes other than those described in the operating manual

3 Intended use

3.1 OPTION 1: DTD01 discharge control panel only

DTD Tank Discharge Control panel provides a key-operated switch to activate a discharge pump that will empty a holding tank. The DTD01 can be used with virtually any electric discharge pump that operates on the same rated voltage (12 V DC or 24 V DC).

3.2 OPTION 2: DTD01 discharge control panel with DTM04 tank monitor system

When integrated with the Dometic DTM04 Tank Monitor System, the DTD Tank Discharge Control panel will automatically shut off the discharge pump when the holding tank is empty.

**Caution!**

Operator must know local regulations for emptying a holding tank.

3.3 Features

Secure discharge pump control. Key-operated switch provides convenient means to secure discharge pump operation without use of padlocks or other mechanical fasteners.

Helps prevent pump burn-out. Activated panel light indicates when discharge pump is operating. Reminds operator to shut off pump when tank discharge is complete.

Automatic pump shut-off with DTM04 tank monitor system. Discharge pump stops when tank level drops below “Empty” level probe (fig. **6** 4, page 4).

Simplifies plumbing system. Eliminates wye valves, seacocks and vented loops of multiple toilet systems.

4 Components

Items in fig. 1 page 2	Description	Item Number (Europe / North America)
1	Replacement key	860003853110362 / 385311036
2	Switch assembly	860003853116104 / 385311610
3	Panel cover	860003853116112 / 385311611
4	#6 fastener	860003853116120 / 385311612
5	Mounting frame	860003853116138 / 385311613
6	Circuit assembly	860003853116146 / 385311614 – 12 V DC 860003853116153 / 385311615 – 24 V DC
7	Circuit assembly housing	860003853116161 / 385311616

5 Specifications

5.1 Materials

Panel frame and mounting frame: ABS Panel surface: Polycarbonate resin

Circuit assembly housing: High-density polyethylene

5.2 Electrical Current Draw (panel only)

System Voltage	Pump Off (amp)	Pump On (amp)
12 V DC	0	0.16
24 V DC	0	0.095

Specifications subject to change without notice.

Maximum relay rating for 12 or 24 V DC discharge pump: 20 amps.

Float Switch Rating: 20 watts with resistive load (when used with DTM04 system).

5.3 Dimensions (fig. 3, page 2)

Ref.	Dimension
A	83 mm (3.25 in.)
B	83 mm (3.25 in.)

Ref.	Dimension
C	51 mm (2 in.) clearance behind wall
D	10 mm (0.38 in.)

5.4 Approvals

ISO8846; EMC Directive 2004/108/EC

6 Installation

6.1 Tank Discharge Control Panel (fig. 2, page 2)



Caution!

Do not install DTD control panel in an atmosphere with potentially flammable or explosive vapors.

1. Select panel location away from direct contact with water and oil.
2. Confirm clearance for wire connections behind wall, hull liner or bulkhead.
3. Using control panel template (fig. 8, page 11), cut out panel access hole (E, F) and drill fastener holes (G).
4. With electrical power off, route 14-gauge stranded copper wire from power source, through discharge pump circuit breaker or fuse (not provided), to panel location. Route additional wire according to diagram on page 3 or 4 (see wiring diagram keys below), depending on your application, to panel location. Make sure wires extend out through access hole.
5. Make proper wiring connections to wires extending from bottom of circuit assembly (fig. 2 4, page 2).
6. Remove panel cover (fig. 2 1, page 2) from mounting frame (2) by carefully pulling them apart. Make sure wires between key switch (3) and circuit assembly (4) remain attached. (Key pin 1 – red; pin 2 – brown; pin 7 – blue.)
7. Install mounting frame to wall with four fasteners (5).
8. Tuck key switch wires into circuit assembly housing, and push panel cover onto mounting frame until it locks into place.
9. Turn on electrical power.

Control Panel Template Dimensions (fig. 8, page 11)

Ref.	Dimension
A	83 mm (3.25 in.)
B	83 mm (3.25 in.)
C	67 mm (2.63 in.)
D	67 mm (2.63 in.)
E	55 mm (2.16 in.)
F	68 mm (2.69 in.)
G	2 mm (0.10 in.) dia.
H	Cut-out area. Allow 51 mm (2 in.) clearance behind wall.

6.2 Key to DTD01 - discharge pump system wiring (fig. 5, page 3)

Ref.	Description	Ref.	Description
A	DTD01 control panel	E	Discharge pump circuit breaker or fuse
B	Discharge pump	F	Red
C	12 or 24 V DC	G	Black
D	V DC ground	H	Brown

1. Use 14 gauge or larger diameter standard copper wire.
2. Maximum discharge pump circuit breaker or fuse rating: 20 amps.

6.3 Key to DTD01-DTM04 system wiring (fig. 7, page 4)

Ref.	Description	Ref.	Description
A	DTD01 control panel	L	+ V DC to electric toilet system
B	Discharge pump	M	Full level probe
C	DTM04 indicator panel	N	Mid level probe
D	Wastewater tank	O	Low/Empty level probe
E	12 or 24 V DC	P	Red
F	V DC ground	Q	Black
G	Discharge pump circuit breaker or fuse	R	Brown
H	12 V DC	S	Green
I	24 V DC	T	Blue
J	1-amp circuit breaker or fuse	U	Yellow
K	Toilet system circuit breaker or fuse	V	Orange

1. Heavy line indicates 14 gauge or larger stranded copper wire is required.
2. Other wire can be 18 gauge stranded copper wire or larger.
3. Maximum discharge pump circuit breaker or fuse rating: 20 amps.

7 Operation

7.1 OPTION 1: DTD01 discharge control panel only (fig. 4, page 3)

1. When boat is in unrestricted waters and pump-out is desired, insert key into switch and turn to momentary "Start" position (1).
2. Allow key to rebound to "Pump On" position (2). Green light indicates that pump is running.
3. When pump-out is complete, turn key to "Off" position (3) and remove key from switch.

**Caution!**

Do not allow discharge pump to operate for an extended period of time when there is no discharge from holding tank. Damage to pump may result.

7.2 OPTION 2: DTD01 discharge control panel with DTM04 tank monitor system

(fig. **6**, page 4)

1. When the Dometic Tank Monitor panel reads “Full” (3) and boat is in unrestricted waters, insert key into switch and turn to momentary “Start” position (1).
2. Allow key to rebound to “Pump On” position (2). Green light indicates that pump is running.
3. When pump-out is complete and Tank Monitor panel reads “Empty” (4), pump will automatically shut off and green light will shut off. Turn key to “Off” position and remove key from switch any time after pump-out is complete to secure pump.

**Caution!**

Operator must know local regulations for emptying a holding tank.

8 Warranty and Product Liability

Europe:

Warranty and Customer Service

Warranty arrangements are in accordance with EC Directive 44/1999/CE and the normal conditions applicable for the country concerned. For warranty or other service, please contact our Dometic/Waeco Service department listed elsewhere in this manual. Any damage due to improper use is not covered by the warranty.

The warranty does not cover any modifications to the product or the use of non-original Dometic parts; the warranty does not apply if the installation and operating instructions are not adhered to and no liability shall be entertained.

Product Liability

Product liability of Dometic Group and its subsidiary companies does not include damages which may arise from: faulty operation; improper alterations or intervention in the equipment; adverse effects from the environment which may impact the equipment itself or the direct vicinity of the equipment or persons in the area.

To obtain warranty service, first contact your local dealer from whom you purchased this product or go to <http://www.dometic.com> for a dealer near you.

North America and Rest of the World:**Manufacturer's One-Year Limited Warranty**

Dometic Corporation, Sanitation Division warrants to the original purchaser only that this product, if used for personal, family or household purposes, is free from defects in material and workmanship for a period of one year from the date of purchase.

If this Dometic product is placed in commercial or business use, it will be warranted to the original purchaser only to be free of defects in material and workmanship for a period of ninety (90) days from the date of purchase.

Dometic reserves the right to replace or repair any part of this product that proves, upon inspection by Dometic, to be defective in material or workmanship. All labor and transportation costs or charges incidental to warranty service are to be borne by the purchaser-user.

EXCLUSIONS

IN NO EVENT SHALL DOMETIC BE LIABLE FOR INCIDENTAL OR CONSEQUENTIAL DAMAGES, FOR DAMAGES RESULTING FROM IMPROPER INSTALLATION, OR FOR DAMAGES CAUSED BY NEGLIGENCE, ABUSE, ALTERATION OR USE OF UNAUTHORIZED COMPONENTS. ALL IMPLIED WARRANTIES, INCLUDING ANY IMPLIED WARRANTY OF MERCHANTABILITY OR FITNESS FOR ANY PARTICULAR PURPOSE, ARE LIMITED TO A PERIOD OF ONE YEAR FROM DATE OF PURCHASE.

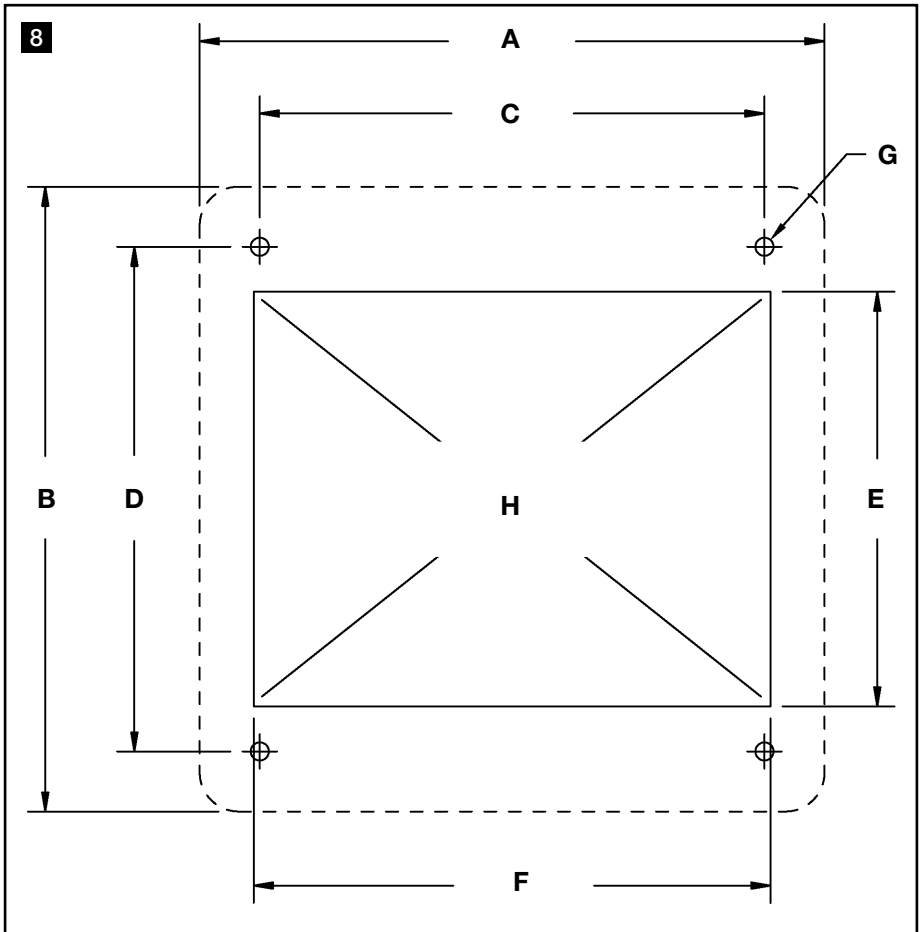
IMPLIED WARRANTIES

No person is authorized to change, add to, or create any warranty or obligation other than that set forth herein. Implied warranties, including those of merchantability and fitness for a particular purpose, are limited to one (1) year from the date of purchase for products used for personal, family or household purposes, and ninety (90) days from the date of purchase for products placed in commercial or business use.

OTHER RIGHTS

Some states do not allow limitations on the duration of an implied warranty and some states do not allow exclusions or limitations regarding incidental or consequential damages; so, the above limitations may not apply to you. This warranty gives you specific legal rights, and you may have other rights which vary from state to state.

To obtain warranty service, first contact your local dealer from whom you purchased this product or go to <http://www.dometic.com> for a dealer near you.



1	Hinweise zur Benutzung der Einbauanleitung	13
2	Grundlegende Sicherheitshinweise	13
3	Vorgesehene Verwendung	13 - 14
4	Komponenten	14
5	Spezifikationen	14 - 15
6	Installation	15 - 17
7	Bedienung	17
8	Garantie und Produkthaftung	17 - 18

1 Hinweise zur Benutzung der Einbauanleitung



Achtung!

Sicherheitshinweis: Nichtbeachtung kann zu Materialschäden führen und die Funktion des Gerätes beeinträchtigen.



Hinweis

Ergänzende Informationen zur Bedienung des Gerätes.

Abb. 2 1, Seite 2 : Bezeichnet ein Element in einer Illustration. In diesem Beispiel Element 1 in Abbildung 2 auf Seite 2.

2 Grundlegende Sicherheitshinweise

Der Hersteller übernimmt keine Haftung für Schäden aufgrund von

- Montage- oder Anschlussfehlern
- Schäden am Gerät durch mechanische Einwirkung
- Modifikationen am Gerät ohne ausdrückliche Genehmigung des Herstellers
- Verwendung für andere als die in der Anleitung beschriebenen Zwecke

3 Vorgesehene Verwendung

3.1 OPTION 1: Nur Bedienfeld für Entsorgungssteuerung DTD01

Auf dem DTD-Bedienfeld für die Tankentsorgungssteuerung befindet sich ein Schlüsselschalter, mit dem eine Absaugpumpe zur Leerung eines Schmutzwassertanks eingeschaltet wird. Das DTD01 kann mit praktisch jeder elektrischen Absaugpumpe verwendet werden, die mit derselben Nennspannung arbeitet (12 V DC oder 24 V DC).

3.2 OPTION 2: Bedienfeld für Entsorgungssteuerung DTD01 mit Tanküberwachungssystem DTM04

In Verbindung mit dem Tanküberwachungssystem Dometic DTM04 schaltet das DTD-Bedienfeld für die Tankentsorgungssteuerung die Absaugpumpe automatisch ab, wenn der Schmutzwassertank leer ist.

**Achtung!**

Der Betreiber muss die örtlichen Bestimmungen zum Leeren eines Schmutzwassertanks beachten.

3.3 Merkmale

Sichere Absaugpumpensteuerung. Bequeme Möglichkeit zur Absicherung des Absaugpumpenbetriebs ohne Vorhängeschloss oder andere mechanische Befestigungsmittel dank Schlüsselschalter.

Hilft, ein Heißlaufen der Pumpe zu vermeiden. Aktivierte Bedienfeldleuchte signalisiert den Betrieb der Absaugpumpe. Erinnert den Bediener daran, die Pumpe abzuschalten, wenn die Entleerung des Tanks abgeschlossen ist.

Automatische Pumpenabschaltung in Verbindung mit dem Tanküberwachungssystem DTM04.

Die Absaugpumpe stoppt, wenn der Tankfüllstand unter die Füllstandsmarke "Leer" fällt.

(Abb. **6** 4, Seite 4)

Vereinfacht das Rohrleitungssystem. Vermeidet Y-Ventile, Flutventile und Entlüftungsbögen bei Systemen mit mehreren Toiletten.

4 Komponenten

Teile in Abb. 1 , Seite 2	Beschreibung	Artikelnummer (Europa / Nordamerika)
1	Ersatzschlüssel	860003853110362 / 385311036
2	Schlüsselbaugruppe	860003853116104 / 385311610
3	Bedienfeldabdeckung	860003853116112 / 385311611
4	Nr.6 Befestigungselement	860003853116120 / 385311612
5	Montagerahmen	860003853116138 / 385311613
6	Schaltkreisbaugruppe	860003853116146 / 385311614 – 12 V DC 860003853116153 / 385311615 – 24 V DC
7	Gehäuse für Schaltkreisbaugruppe	860003853116161 / 385311616

5 Spezifikationen

5.1 Materialien

Bedienfeldrahmen und Montagerahmen: ABS Bedienfeldoberfläche: Polycarbonatharz

Gehäuse für Schaltkreisbaugruppe: Hochdruck-Polyethylen

5.2 Stromaufnahme (nur Bedienfeld)

Systemspannung	Pumpe aus (A)	Pumpe ein (A)
12 V DC	0	0,16
24 V DC	0	0,095

Technische Daten können ohne vorherige Ankündigung geändert werden. Maximaler Relais-Schaltstrom für Absaugpumpe 12 V oder 24 V DC: 20 A. Schwimmerschalter-Nennwert: 20 Watt mit ohmscher Last (bei Verwendung mit DTM04-System).

5.3 Abmessungen (Abb. 3, Seite 2)

Ref.	Abmessungen	Ref.	Abmessungen
A	83 mm (3,25 Zoll)	C	51 mm (2 Zoll) Mindestabstand hinter Wand
B	83 mm (3,25 Zoll)	D	10 mm (0,38 Zoll)

5.4 Zulassungen

ISO 8846; EMV-Richtlinie 2004/108/EG

6 Installation

6.1 Bedienfeld für Tankentsorgungssteuerung (Abb. 2, Seite 2)



Achtung!

Installieren Sie das DTD-Bedienfeld nicht in Bereichen mit potenziell entflammaren oder explosiven Dämpfen.

- Wählen Sie den Einbauort des Bedienfelds so, dass es nicht direkt mit Wasser oder Öl in Berührung kommen kann.
- Stellen Sie sicher, dass hinter Wand, Verkleidung oder Schott Raum für Kabelverbindungen vorhanden ist.
- Verwenden Sie die Bedienfeld-Schablone (Abb. 8, Seite 11), um das Loch für das Bedienfeld auszuschneiden und die Befestigungslöcher zu bohren.
- Legen Sie bei ausgeschalteter Stromversorgung eine Kupferlitze mit einem Querschnitt von 2,5 mm² von der Stromquelle über einen Leistungsschalter oder eine Sicherung (nicht im Lieferumfang enthalten) zum Einbauort des Bedienfelds. Verlegen Sie weitere Kabel gemäß dem Schaltplan auf Seite 3 oder 4 (siehe Schlüssel zu Schaltplänen unten) und entsprechend Ihrem Anwendungsfall zum Einbauort des Bedienfelds. Längen Sie die Kabel so ab, dass ihre Enden aus dem Loch für das Bedienfeld herausragen.

Abmessungen der Bedienfeld-Schablone (Abb. 8, Seite 11)

Ref.	Abmessungen
A	83 mm (3,25 Zoll)
B	83 mm (3,25 Zoll)
C	67 mm (2,63 Zoll)
D	67 mm (2,63 Zoll)
E	55 mm (2,16 Zoll)
F	68 mm (2,69 Zoll)
G	2 mm (0,10 Zoll) Durchmesser
H	51 mm (2 Zoll) Mindestabstand hinter Wand

5. Verbinden Sie die Enden fest mit den Enden der Kabel, die aus der Unterseite der Schaltkreisbaugruppe herausragen (Abb. **2** 4, Seite 2).
6. Entfernen Sie die Abdeckung des Bedienfelds (Abb. **2** 1, Seite 2) vom Montagerahmen (2), indem Sie die beiden Teile vorsichtig auseinanderziehen. Achten Sie darauf, dass die Verbindungen der Kabel zwischen Schlüsselschalter (3) und Schaltkreisbaugruppe (4) erhalten bleiben. (Schlüsselkontakt 1 – rot; Kontakt 2 – braun; Kontakt 7 – blau)
7. Bringen Sie den Montagerahmen mit vier Schrauben (5) an der Wand an.
8. Stecken Sie die Kabel vom Schlüsselschalter in das Baugruppengehäuse und drücken sie die Bedienfeldabdeckung auf den Montagerahmen, bis sie einrastet.
9. Schalten Sie die Stromversorgung ein.

6.2 Legende zum Schaltplan des Absaugpumpensystems DTD01 (Abb. **5**, Seite 3)

Ref.	Beschreibung
A	DTD01-Bedienfeld
B	Abwasserpumpe
C	12 oder 24 V DC
D	V DC Masse

Ref.	Beschreibung
E	Leistungsschalter oder Sicherung für Absaugpumpe
F	rot
G	schwarz
H	braun

1. Kupferlitze mit einem Querschnitt von mindestens 2,5 mm² verwenden.
2. Maximaler Nennwert für Leistungsschalter oder Sicherung Absaugpumpe: 20 A.

6.3 Legende zum Schaltplan DTD01-DTM04 (Abb. **7**, Seite 4)

Ref.	Beschreibung
A	DTD01-Bedienfeld
B	Abwasserpumpe
C	Anzeigefeld DTM04
D	Schmutzwassertank
E	12 oder 24 V DC
F	V DC Masse
G	Leistungsschalter oder Sicherung für Absaugpumpe
H	12 V DC
I	24 V DC
J	1-A-Leistungsschalter oder -Sicherung
K	Leistungsschalter oder Sicherung für Toilettensystem

Ref.	Beschreibung
L	+ V DC zum elektrischen Toilettensystem
M	Füllstandssonde Voll
N	Füllstandssonde Mittel
O	Füllstandssonde Niedrig/Leer
P	rot
Q	schwarz
R	braun
S	grün
T	blau
U	gelb
V	orange

1. Dicke Linie steht für Kupferlitze mit Querschnitt von mindestens 2,5 mm².
2. Der Querschnitt der übrigen Litzen muss mindestens 1 mm² betragen.
3. Maximaler Nennwert für Leistungsschalter oder Sicherung Absaugpumpe: 20 A.

7 Bedienung

7.1 OPTION 1: Nur Bedienfeld für Entsorgungssteuerung DTD01 (Abb. 4, Seite 3)

1. Wenn sich Ihr Boot in freiem Gewässer befindet und Sie das Schmutzwasser abpumpen möchten, stecken Sie den Schlüssel in den Schalter und drehen ihn kurz in die Stellung „Start“ (1).
2. Lassen Sie den Schlüssel in die Stellung „Pump On“ (2) zurückfedern. Eine grüne Leuchte zeigt an, dass die Pumpe läuft.
3. Wenn der Tank leergepumpt ist, drehen Sie den Schlüssel in die Stellung „Off“ (3) und ziehen den Schlüssel aus dem Schalter.



Achtung!

Lassen Sie die Pumpe nicht längere Zeit bei leerem Schmutzwassertank laufen. Dies könnte zu Schäden an der Pumpe führen.

7.2 OPTION 2: Bedienfeld für Entsorgungssteuerung DTD01 mit Tanküberwachungssystem DTM04 (Abb. 6, Seite 4)

1. Wenn der Dometic-Tankmonitor „Voll“ (3) anzeigt, sich Ihr Boot in freiem Gewässer befindet und Sie das Schmutzwasser abpumpen möchten, stecken Sie den Schlüssel in den Schalter und drehen ihn kurz in die Stellung „Start“ (1).
2. Lassen Sie den Schlüssel in die Stellung „Pump On“ (2) zurückfedern. Eine grüne Leuchte zeigt an, dass die Pumpe läuft.
3. Wenn der Tank leergepumpt ist und der Tankmonitor „Leer“ (4) anzeigt, schaltet sich die Pumpe automatisch ab und die grüne Leuchte erlischt. Drehen Sie den Schlüssel nach dem Abpumpen jedes Mal in die Stellung „Off“ und ziehen Sie den Schlüssel aus dem Schalter, um die Pumpe abzuschließen.



Achtung!

Der Betreiber muss die örtlichen Bestimmungen zum Leeren eines Schmutzwassertanks beachten.

8 Garantie und Produkthaftung

Europa:

Garantie und Kundendienst

Die Garantievereinbarungen entsprechen der EG-Direktive 44/1999/EG und die normalen Bedingungen gelten für das betreffende Land. Wenden Sie sich an die Dometic/Waeco Service-Abteilung, deren Adresse Sie an anderer Stelle in diesem Handbuch finden, wenn Sie einen Garantiefall oder eine andere Serviceleistung vereinbaren möchten. Alle Schäden aufgrund falscher oder missbräuchlicher Bedienung werden von der Garantie nicht abgedeckt.

Von der Garantie werden keine Änderungen am Produkt oder die Verwendung von anderen Bauteilen als den Dometic Originalteilen abgedeckt; die Garantie gilt nicht, wenn die Installations- oder Betriebsanweisungen nicht beachtet werden. In solchen Fällen wird jedwede Haftung durch den Hersteller abgelehnt.

Produkthaftung

Die Produkthaftung der Dometic Group und ihrer Niederlassungen umfasst keine Schäden, die durch das Folgende entstehen: fehlerhafter Betrieb; ungeeignete Änderungen oder Eingriffe in die Anlage; negative Umgebungsauswirkungen, die die Anlage selbst beeinträchtigen oder die direkte Umgebung der Anlage oder Personen in diesem Bereich.

Wenn Sie eine Garantieleistung in Anspruch nehmen möchten, wenden Sie sich zuerst an Ihren Fachhändler vor Ort, bei dem Sie das Produkt erworben haben oder informieren Sie sich im Internet unter <http://www.dometic.com> über Händler in Ihrer Nähe.

Table des matières

FR

1	Remarques concernant ce mode d'emploi	19
2	Consignes générales de sécurité	19
3	Usage conforme	19 - 20
4	Composants	20
5	Spécifications	20 - 21
6	Installation	21 - 23
7	Fonctionnement	23
8	Garantie et Responsabilité pour le produit	23 - 25

1 Remarques concernant ce mode d'emploi



Attention !

Consigne de sécurité : Le non-respect de cette consigne peut entraîner des dégâts matériels et entraver le fonctionnement de l'appareil.



Remarque

Informations supplémentaires relatives à l'utilisation de l'appareil.

fig. **2** **1, page 2 :** Ceci désigne un élément d'un schéma. Dans cet exemple, l'item 1 du schéma 2 sur la page 2.

2 Consignes générales de sécurité

Le fabricant ne saurait être tenu responsable dans les cas suivants:

- Assemblage ou connections incorrects
- Appareil endommagé par des influences mécaniques
- Modification de l'appareil sans l'autorisation écrite expresse du fabricant
- Utilisations autres que celles décrites dans le mode d'emploi

3 Usage conforme

3.1 OPTION 1 : panneau de commande d'évacuation DTD01 uniquement

Le panneau de commande d'évacuation du réservoir DTD fournit un commutateur à clé permettant d'activer une pompe d'évacuation qui vide le réservoir d'eaux usées. Le DTD01 peut a priori être utilisé avec toutes les pompes électriques d'évacuation fonctionnant avec la même tension nominale (12 V CC ou 24 V CC).

3.2 OPTION 2 : panneau de commande d'évacuation DTD01 avec système de surveillance du réservoir DTM04

S'il est combiné avec le système de surveillance du réservoir Dometic DTM04, le panneau de commande d'évacuation du réservoir DTD éteint automatiquement la pompe d'évacuation lorsque le réservoir d'eaux usées est vide.

**Attention!**

L'opérateur se doit de connaître les réglementations locales concernant la vidange des réservoirs d'eaux usées.

3.3 Fonctions

Commande sécurisée de la pompe d'évacuation. Le commutateur à clé fournit des moyens pratiques de sécuriser le fonctionnement de la pompe d'évacuation sans utiliser de cadenas ou d'autres éléments mécaniques de fixation.

Permet d'éviter une surchauffe de la pompe. L'activation du témoin lumineux du panneau indique le fonctionnement de la pompe. Cela rappelle à l'opérateur d'éteindre la pompe lorsque la vidange du réservoir est terminée.

Extinction automatique de la pompe avec le système de surveillance du réservoir DTM04. La pompe d'évacuation s'arrête lorsque le niveau du réservoir passe en dessous le détecteur de niveau "Vide" (fig. 6 4, page 4).

Simplifie le système de tuyauterie. Plus besoin de vannes en étoiles, de robinets et de boucles de ventilation présents dans de nombreux systèmes de toilettes.

4 Composants

Items dans la fig. 1 , page 2	Description	Numéro d'article (Europe / Amérique du Nord)
1	Double de clé	860003853110362 / 385311036
2	Assemblage du commutateur	860003853116104 / 385311610
3	Cache du panneau	860003853116112 / 385311611
4	Dispositif de fixation n° 6	860003853116120 / 385311612
5	Cadre de montage	860003853116138 / 385311613
6	Assemblage du circuit	860003853116146 / 385311614 – 12 V CC 860003853116153 / 385311615 – 24 V CC
7	Bâti de l'assemblage du circuit	860003853116161 / 385311616

5 Spécifications

5.1 Matériaux

Cadre du panneau et cadre de montage: ABS

Surface du panneau : résine polycarbonate

Bâti de l'assemblage du circuit : polyéthylène haute densité

5.2 Courant électrique (panneau uniquement)

Tension du système	Pompe éteinte (A)	Pompe allumée (A)
12 V CC	0	0,16
24 V CC	0	0,095

Spécifications sous réserve de modifications sans préavis. Valeur nominale maximale du relais pour pompe d'évacuation 12 ou 24 V CC : 20 A. Valeur nominale interrupteur à flotteur : 20 watts avec charge résistive (en cas d'utilisation avec le système DTM04).

5.3 Dimensions (fig. 3, page 2)

Réf.	Dimension
A	83 mm
B	83 mm

Réf.	Dimension
C	Espace minimum de 51 mm derrière le mur.
D	10 mm

5.4 Approbations

ISO8846; Directive EMC 2004/108/EC

6 Installation

6.1 Panneau de commande d'évacuation du réservoir (fig. 2, page 2)



Attention !

Ne pas monter le panneau de commande DTD dans un environnement potentiellement inflammable ou contenant des vapeurs explosives.

1. Ne montez pas le panneau de commande à proximité de l'eau ou d'huiles.
2. Vérifiez les espaces derrière le mur, le rembourrage de la coque ou la cloison pour la connexion des câbles.
3. En utilisant le gabarit du panneau de commande (fig. 8, page 11), découpez le trou d'accès au panneau (E, F) et percez les trous des dispositifs de fixation (G).
4. Après avoir éteint le courant électrique, connectez l'endroit choisi pour le panneau à la source de courant électrique avec du fil de cuivre tressé épaisseur 14, en le faisant passer par un fusible ou le disjoncteur du circuit de la pompe d'évacuation (non fourni). Selon votre application, posez un câble supplémentaire jusqu'à l'emplacement de montage du panneau en vous conformant au schéma des pages 3 ou 4 (voir ci-dessous la légende du schéma de câblage). Assurez-vous que les câbles passent à travers le trou d'accès.

Dimensions du gabarit du panneau de commande (fig. 8, page 11)

Réf.	Dimension
A	83 mm
B	83 mm
C	67 mm
D	67 mm
E	55 mm
F	68 mm
G	2 mm de diamètre
H	Espace minimum de 51 mm derrière le mur.

5. Effectuez les connexions adéquates avec les câbles sortant en bas de l'assemblage du circuit (fig. 2 4, page 2).
6. Détachez le cache du panneau (fig. 2 1, page 2) du cadre de montage (2) en les séparant avec précaution. Assurez-vous que les câbles entre le commutateur à clé (3) et l'assemblage du circuit (4) restent branchés. (Légende : broche 1 – rouge ; broche 2 – marron ; broche 7 – bleue.)
7. Installez le cadre de montage au mur à l'aide de quatre dispositifs de fixation (5).
8. Insérez les câbles de l'interrupteur à clé dans le bâti de l'assemblage du circuit et appuyez le cache du panneau sur le cadre de montage jusqu'à ce qu'il s'enclenche.
9. Mettez le panneau sous tension.

6.2 Légende du câblage du système de la pompe d'évacuation-DTD01 (fig. 5 , page 3)

Réf.	Description	Réf.	Description
A	Panneau de commande DTD01	E	Disjoncteur du circuit de la pompe d'évacuation ou fusible
B	Pompe d'évacuation	F	rouge
C	12 ou 24 V CC	G	noir
D	V CC terre	H	marron

1. Utilisez du fil de cuivre tressé épaisseur 14 ou plus.
2. Valeur nominale maximale du disjoncteur du circuit de la pompe d'évacuation ou du fusible : 20 A.

6.3 Légende du câblage du système DTD01-DTM04 (fig. 7 , page 4)

Réf.	Description	Réf.	Description
A	Panneau de commande DTD01	L	+ V CC vers le système électrique des toilettes
B	Pompe d'évacuation	M	Détecteur de niveau plein
C	Panneau indicateur DTM04	N	Détecteur de niveau intermédiaire
D	Réservoir d'eaux usées	O	Détecteur de niveau bas/vide
E	12 ou 24 V CC	P	rouge
F	V CC terre	Q	noir
G	Disjoncteur du circuit de la pompe d'évacuation ou fusible	R	marron
H	12 V CC	S	vert
I	24 V CC	T	bleu
J	Disjoncteur de circuit ou fusible 1 A	U	jaune
K	Disjoncteur de circuit du système de toilettes ou fusible	V	orange

1. Une ligne épaisse indique qu'il faut un câble de cuivre tressé de 14 mm ou plus.
2. Les autres câbles peuvent être des câbles de cuivre tressé de 18 mm ou plus.
3. Valeur nominale maximale du disjoncteur de la pompe d'évacuation ou du fusible : 20 A.

7 Fonctionnement

7.1 OPTION 1 : panneau de commande d'évacuation DTD01 uniquement (fig. 4, page 3)

1. Lorsque le bateau se trouve dans des eaux non soumises à restrictions et que vous souhaitez effectuer un pompage, insérez la clé dans le commutateur et tournez-la en position "Démarrage" momentané (1).
2. Laissez la clé revenir en position "Pompe Marche"(2). La lumière verte indique que la pompe est en service.
3. Wenn der Tank leergepumpt ist, drehen Sie den Schlüssel in die Stellung „Off“ (3) und ziehen den Schlüssel aus dem Schalter.



Attention !

Ne laissez pas la pompe d'évacuation fonctionner pendant une période prolongée alors que rien n'est évacué du réservoir des eaux usées. Cela risquerait d'endommager la pompe.

7.2 OPTION 2 : panneau de commande d'évacuation DTD01 avec système de surveillance du réservoir DTM04 (fig. 6, page 4)

1. Lorsque le panneau de surveillance du réservoir Dometic indique "Plein" (3) et que le bateau se trouve dans des eaux non soumises à restrictions, insérez la clé dans le commutateur et tournez-la en position "Démarrage" momentané (1).
2. Laissez la clé revenir en position "Pompe Marche" (2). La lumière verte indique que la pompe est en service.
3. Lorsque le pompage est terminé et que le panneau de surveillance du réservoir indique "Vide" (4), la pompe s'éteint automatiquement et la lumière verte aussi. Tournez la clé en position "Arrêt" (3) et retirez la clé du commutateur une fois que le pompage est terminé, afin de sécuriser la pompe.



Attention !

L'opérateur se doit de connaître les réglementations locales concernant la vidange des réservoirs d'eaux usées.

8 Garantie et Responsabilité pour le produit

Europe:

Garantie et service après-vente

Les conditions de la garantie correspondent à la directive 44/1999/CE et aux conditions normales applicables dans le pays concerné. Pour la garantie ou un autre service, veuillez contacter notre service après-vente Dometic/Waeco dont la liste figure dans le manuel. Tout dommage dû à une utilisation non conforme n'est pas couvert par la garantie.

La garantie ne couvre pas les modifications apportées au produit ou l'utilisation d'autres pièces que les pièces Dometic d'origine; la garantie ne s'applique pas si les instructions d'installation et d'utilisation ne sont pas respectées et aucune responsabilité ne peut être admise.

Responsabilité pour le produit

La responsabilité du groupe Dometic et de ses filiales pour le produit n'inclut pas les dommages éventuellement provoqués par: une utilisation impropre; des modifications impropres ou des interventions sur le matériel; des effets nocifs de l'environnement pouvant avoir un impact sur le matériel lui-même ou le matériel et les personnes à proximité directe dans cette zone.

Pour obtenir le service de garantie, veuillez contacter dans un premier temps le revendeur chez lequel vous avez acheté ce produit ou consulter le site <http://www.dometic.com> afin de trouver un revendeur près de chez vous.

Amérique du Nord et reste du monde:

Garantie du fabricant limitée à un an et à cinq ans

Le secteur Assainissement du groupe Dometic garantit à l'acheteur d'origine uniquement que ce produit, s'il est utilisé à des fins personnelles, familiales et dans le cadre privé, est exempt de défauts de matériau et de fabrication pour une période d'un an à compter de la date d'achat.

Si ce produit Dometic est utilisé à des fins commerciales, nous garantissons à l'acheteur d'origine exclusivement que ce produit est exempt de défauts de matériau et de fabrication pour une période de quatre-vingt-dix (90) jours à compter de la date d'achat.

Dometic se réserve le droit de remplacer ou réparer toute pièce de ce produit sachant, après inspection par Dometic, présenter des défauts de matériau ou de fabrication. Tous les coûts de laboratoire et de transport ou les frais relatifs au service de garantie sont à la charge de l'acheteur-utilisateur.

EXCLUSIONS

DOMETIC NE PEUT EN AUCUN CAS ÊTRE TENU RESPONSABLE DE DOMMAGES ACCIDENTELS OU CONSÉCUTIFS, DE DOMMAGES RÉSULTANT D'UNE INSTALLATION IMPROPRE OU DE DOMMAGES CAUSÉS PAR LA NÉGLIGENCE, L'UTILISATION ABUSIVE, L'ALTÉRATION OU L'USAGE DE COMPOSANTS NON AUTORISÉS. TOUTES LES GARANTIES IMPLICITES, Y COMPRIS LA GARANTIE DE VALEUR MARCHANDE ET LA GARANTIE D'APTITUDE POUR UN USAGE PARTICULIER, SONT LIMITÉES À UNE PÉRIODE D'UN AN À COMPTER DE LA DATE D'ACHAT.

GARANTIES IMPLICITES

Il est strictement interdit de modifier les garanties ou obligations telles qu'elles sont fixées ici, de faire des ajouts ou de créer d'autres. Les garanties implicites, y compris la garantie de valeur marchande et la garantie d'aptitude pour un usage particulier, sont limitées à une période d'un (1) an à compter de la date d'achat pour les produits utilisés à des fins personnelles, familiales et dans le cadre privé, et à une période de quatre-vingt-dix (90) jours à compter de la date d'achat pour les produits utilisés à des fins commerciales.

AUTRES DROITS

Certains Etats ne permettent pas la limitation de la durée d'une garantie implicite et certains Etats ne permettent pas l'exclusion ou la limitation des dommages accidentels ou consécutifs, de sorte que la limitation ci-dessous peut ne pas vous concerner. Cette garantie vous confère des droits légaux spécifiques et vous pouvez bénéficier d'autres droits qui varient d'un Etat à l'autre.

Pour obtenir le service de garantie, veuillez contacter dans un premier temps le revendeur chez lequel vous avez acheté ce produit ou consulter le site <http://www.dometic.com> afin de trouver un revendeur près de chez vous.

Índice

ES

1	Notas relativas al uso de este manual	26
2	Instrucciones generales de seguridad	26
3	Uso previsto	26 - 27
4	Componentes	27
5	Especificaciones	27 - 28
6	Instalación	28 - 30
7	Funcionamiento	30
8	Garantía y Responsabilidad sobre el producto	30 - 32

1 Notas relativas al uso de este manual



¡Precaución!

Indicación de seguridad: si no respeta esta indicación, se pueden producir daños materiales y perjudicar el funcionamiento del dispositivo.



Nota

Información suplementaria relativa al manejo del dispositivo.

Fig. 2 1, pág. 2 : se refiere a un elemento de un dibujo. En este ejemplo, elemento 1 en la figura 2 de la pág. 2.

2 Instrucciones generales de seguridad

El fabricante no se hará responsable de las reclamaciones por daños resultantes de alguno de los siguientes casos:

- Montaje o conexión incorrectos
- Daños producidos por influencias mecánicas
- Modificaciones efectuadas sin la autorización expresa por escrito del fabricante
- Uso para fines distintos de los descritos en el manual de funcionamiento

3 Uso previsto

3.1 OPCIÓN 1: sólo panel de control de descarga DTD01

El panel de control de descarga del depósito DTD dispone de un interruptor con llave para activar una bomba de descarga que vaciará un depósito de retención. El DTD01 puede utilizarse con prácticamente cualquier bomba eléctrica de descarga que funcione con la misma tensión nominal (12 V CC o 24 V CC).

3.2 OPCIÓN 2: panel de control de descarga DTD01 con sistema de control de depósitos DTM04

Cuando esté integrado en el sistema de control de depósitos DTM04 de Dometic, el panel de control de descarga del depósito DTD apagará automáticamente la bomba de descarga cuando el depósito de retención esté vacío.

**¡Precaución!**

El usuario debe conocer las normas locales para vaciar un depósito de retención.

3.3 Características

Control seguro de la bomba de descarga. El interruptor con llave suministra los medios convenientes para asegurar el funcionamiento de la bomba de descarga sin usar candados u otros dispositivos de sujeción mecánicos.

Ayuda a prevenir que la bomba se funda. La luz del panel activada indica que la bomba de descarga está en funcionamiento. Recuerda al operario que apague la bomba cuando se haya completado la descarga del depósito.

Apagado automático de la bomba con el sistema de control de depósitos DTM04. La bomba de descarga se detiene cuando el nivel del depósito cae por debajo de la sonda de nivel “Vacía” (fig. 6 4, pág. 4).

Simplifica el sistema de tuberías. Elimina las válvulas en Y, tomas de mar y circuitos de ventilación aireados de los sistemas de inodoro múltiples.

4 Componentes

Piezas en la fig. 1 1, pág. 2	Descripción	N.º de artículo (Europa / América del Norte)
1	Llave de repuesto	860003853110362 / 385311036
2	Unidad de interruptor	860003853116104 / 385311610
3	Cubierta del panel	860003853116112 / 385311611
4	#6 dispositivos de fijación	860003853116120 / 385311612
5	Marco de montaje	860003853116138 / 385311613
6	Unidad de circuito	860003853116146 / 385311614 – 12 V CC 860003853116153 / 385311615 – 24 V CC
7	Alojamiento de la unidad de circuito	860003853116161 / 385311616

5 Especificaciones

5.1 Materiales

Marco del panel y marco de montaje: ABS Superficie del panel: resina de policarbonato
Alojamiento de la unidad de circuito: polietileno de alta densidad

5.2 Diagrama de conexiones eléctricas (sólo panel)

Tensión del sistema	Bomba apagada (A)	Bomba encendida (A)
12 V CC	0	0,16
24 V CC	0	0,095

Especificaciones sujetas a cambio sin previo aviso. Valor máximo de relé para una bomba de descarga de 12 o 24 V CC: 20 amperios. Valor de interruptor flotante: 20 vatios con carga resistiva (cuando se utiliza con el sistema DTM04).

5.3 Dimensiones (fig. 3, pág. 2)

Ref.	Dimensión	Ref.	Dimensión
A	83 mm (3,25 pulg.)	C	51 mm (2 pulg.) espacio libre mínimo detrás de la pared
B	83 mm (3,25 pulg.)	D	10 mm (0,38 pulg.)

5.4 Homologaciones

ISO8846; directiva CEM 2004/108/CE

6 Instalación

6.1 Panel de control de descarga del depósito (fig. 2, pág. 2)



¡Precaución!

No instale el panel de control DTD en una atmósfera que contenga vapores potencialmente inflamables o explosivo.

- Coloque el panel en un lugar donde no pueda entrar en contacto directo con agua ni aceite.
- Compruebe el espacio libre que hay para conexiones de cable detrás de la pared, del mamparo o del forro interior del casco.
- Utilizando la plantilla del panel de control (fig. 8, pág. 11), recorte un agujero de acceso al panel (E, F) y perforo agujeros de fijación (G).
- Con la alimentación eléctrica desconectada, lleve el cable de cobre trenzado de calibre 14 desde la fuente de alimentación, a través del disyuntor o fusible de la bomba de descarga (no incluido en la entrega), hasta el panel. Tienda el cable adicional según el diagrama de la página 3 o 4 (véanse las leyendas del esquema de conexiones más abajo), en función de su aplicación, hasta el panel. Asegúrese de que los cables salgan a través del agujero de acceso.

Dimensiones de la plantilla del panel de control (fig. 8, pág. 11)

Ref.	Dimensión
A	83 mm (3,25 pulg.)
B	83 mm (3,25 pulg.)
C	67 mm (2,63 pulg.)
D	67 mm (2,63 pulg.)
E	55 mm (2,16 pulg.)
F	68 mm (2,69 pulg.)
G	2 mm (0,10 pulg.) diám.
H	51 mm (2 pulg.) espacio libre mínimo detrás de la pared

5. Establezca conexiones de cable correctas a los cables que se extienden desde el fondo del la unidad de circuito (fig. 2 4, pág. 2).
6. Retire la cubierta del panel (fig. 2 1, pág. 2) del marco de montaje (2) empujándola con cuidado hacia fuera. Asegúrese de que los cables entre el interruptor de llave (3) y la unidad de circuito (4) sigan unidos. (leyenda: clavija 1 – roja; clavija 2 – marrón; clavija 7 – azul).
7. Instale el marco de montaje en el muro con cuatro dispositivos de sujeción (5).
8. Introduzca los cables del interruptor de llave en el alojamiento de la unidad de circuito y empuje la cubierta del panel sobre el marco de montaje hasta que encaje en su sitio.
9. Conecte la alimentación eléctrica.

6.2 Leyenda para DTD01 - cableado del sistema de la bomba de descarga (fig. 5, pág. 3)

Ref.	Descripción	Ref.	Descripción
A	Panel de control DTD01	E	Disyuntor o fusible de la bomba de descarga
B	Bomba de descarga	F	rojo
C	12 o 24 V CC	G	negro
D	Masa V CC	H	marrón

1. Utilice un cable de cobre trenzado de calibre 14 o superior.
2. Valor máximo del disyuntor o fusible de la bomba de descarga: 20 amperios.

6.3 Leyenda para el cableado del sistema DTD01-DTM04 (fig. 7, pág. 4)

Ref.	Descripción	Ref.	Descripción
A	Panel de control DTD01	L	+ V CC al sistema eléctrico de inodoro
B	Bomba de descarga	M	Sonda llenado completo
C	Panel indicador DTM04	N	Sonda llenado medio
D	Depósito de aguas residuales	O	Sonda llenado bajo/vacía
E	12 o 24 V CC	P	rojo
F	Masa V CC	Q	negro
G	Disyuntor o fusible de la bomba de descarga	R	marrón
H	12 V CC	S	verde
I	24 V CC	T	azul
J	Disyuntor o fusible de 1 amperio	U	amarillo
K	Disyuntor o fusible del sistema de inodoro	V	anaranjado

1. La línea en negrita indica la necesidad de un cable de cobre trenzado de calibre 14 o superior.
2. El otro cable puede ser de cobre trenzado de calibre 18 o superior.
3. Valor máximo del disyuntor o fusible de la bomba de descarga: 20 amperios.

7 Funcionamiento

7.1 OPCIÓN 1: sólo panel de control de descarga DTD01 (fig. 4, pág. 3)

1. Si la embarcación está en aguas no restringidas y desea bombear, inserte la llave en el interruptor y gírela momentáneamente a la posición “Inicio” (1).
2. Deje que la llave vuelva a la posición “Bomba encendida” (2). La luz verde indica que la bomba está en funcionamiento.
3. Cuando finalice el bombeo, dirija la llave a la posición “Apagada” (3) y extraígalas del interruptor.



¡Precaución!

No deje que la bomba de descarga funcione durante un largo periodo de tiempo cuando no haya descarga desde el depósito de retención. Esto podría provocar daños en la bomba.

7.2 OPCIÓN 2: panel de control de descarga DTD01 con sistema de control de depósitos DTM04 (fig. 6, pág. 4)

1. Cuando lea en el panel del control del depósito de Dometic “Lleno” (3) y la embarcación esté en aguas no restringidas, introduzca la llave en el interruptor y gírela momentáneamente a la posición “Inicio” (1).
2. Deje que la llave vuelva a la posición “Bomba encendida” (2). La luz verde indica que la bomba está en funcionamiento.
3. Cuando finalice el bombeo y lea en el panel del control del depósito “Lleno” (4), la bomba se apagará automáticamente y también la luz verde. Gire la llave a la posición “Apagada” y extraiga la llave del interruptor una vez que se haya completado el bombeo para asegurar la bomba.



¡Precaución!

El usuario debe conocer las normas locales para vaciar un depósito de retención.

8 Garantía y Responsabilidad sobre el Producto

Europa:

Garantía y Servicio al Cliente

Los acuerdos de garantía se han tomado conforme a la directiva CE 44/1999/CE y las condiciones normales aplicables al país en cuestión. Para cuestiones relativas a la garantía o a otros servicios, póngase en contacto con el Departamento de Atención al Cliente que aparece listado en este manual. La garantía no cubre ningún daño provocado por un uso indebido.

Esta garantía perderá su validez en el caso de que se hayan realizado modificaciones en el producto o de que se hayan utilizado piezas no originales de Dometic. Asimismo, tampoco se aplicará en el caso de que no se hayan respetado las instrucciones de instalación y manejo, en cuyo caso se declinará toda responsabilidad.

Responsabilidad sobre el producto

La responsabilidad de Dometic Group y sus compañías subsidiarias no cubre daños provocados por: man-ejo incorrecto, modificaciones o intervenciones indebidas en el equipo; efectos adversos del entorno que puedan afectar al equipo o a las inmediaciones del mismo o a las personas que se encuentren en la zona.

Para obtener el servicio de garantía, póngase en contacto con el distribuidor local a quien le compró este producto o visite la página <http://www.dometic.com> para encontrar un distribuidor próximo a usted.

América del Norte y el resto del mundo:

Garantía del fabricante limitada a un año y a cinco años

El sector sanitario de Dometic Corporation garantiza al comprador original únicamente que este producto, no presentará ningún defecto de material ni de fabricación durante el periodo de un año a partir de la fecha de compra, si se utiliza para fines personales, familiares o domésticos.

Si a este producto Dometic se le da un uso comercial, se le garantizará al comprador original únicamente que estará libre de defectos de material y de fabricación durante un periodo de noventa días (90) a partir de la fecha de compra.

Dometic se reserva el derecho a sustituir o reparar cualquier pieza de este producto que, tras una inspección realizada por Dometic, se demuestre defectuosa en material o fabricación. Todos los costes de mano de obra y de transporte adicionales al servicio de garantía correrán a cargo del comprador/usuario.

EXCLUSIÓN DE RESPONSABILIDAD

EN NINGÚN CASO DOMETIC SE HARÁ RESPONSABLE DE DAÑOS FORTUITOS O EMERGENTES NI DE DAÑOS RESULTANTES DE UNA INSTALACIÓN INCORRECTA NI DE DAÑOS CAUSADOS POR NEGLIGENCIA, USO INDEBIDO, MODIFICACIÓN O USO DE PIEZAS NO AUTORIZADAS. TODAS LAS GARANTÍAS IMPLICADAS, INCLUYENDO CUALQUIER GARANTÍA IMPLICADA DE COMERCIALIDAD O DE IDONEIDAD PARA UN FIN DETERMINADO, SE LIMITAN A UN PERIODO DE UN AÑO A PARTIR DE LA FECHA DE COMPRA.

GARANTÍAS IMPLICADAS

Queda terminantemente prohibido modificar, añadir o crear ninguna garantía u obligación a las aquí expuestas. Las garantías implicadas, incluyendo las de comercialidad e idoneidad para un fin determinado, se limitan a un (1) año a partir de la fecha de compra para productos destinados al uso personal, familiar o doméstico, y a noventa (90) días a partir de la fecha de compra para productos destinados a un uso comercial.

OTROS DERECHOS

Algunos países no permiten limitar la duración de una garantía implicada y otros no permiten exclusiones o limitación de la responsabilidad en relación a daños fortuitos o emergentes; por ello, puede ser que las limitaciones expuestas más arriba no se apliquen para usted. Esta garantía le proporciona a usted unos derechos jurídicos específicos y, dependiendo del país donde se encuentre, puede ser que también pueda disfrutar de otros derechos.

Para obtener el servicio de garantía, póngase en contacto con el distribuidor local a quien le compró este producto o visite la página <http://www.dometic.com> para encontrar un distribuidor próximo a usted.

Inhoudsopgave

NL

1	Opmerkingen over het gebruik van de gebruiksaanwijzing.	33
2	Algemene veiligheidsaanwijzingen	33
3	Beoogd gebruik.	33 - 34
4	Componenten	34
5	Specificaties	34 - 35
6	Installatie	35 - 37
7	Bediening.	37
8	Garantie en Productaansprakelijkheid.	37 - 38

1 Opmerkingen over het gebruik van de gebruiksaanwijzing



Waarschuwing!

Veiligheidsaanwijzing: Als deze aanwijzing niet in acht wordt genomen kan dit leiden tot materiële schade en een verminderde werking van het toestel.



Opmerking

Extra informatie over het bedienen van het toestel.

afb. 2 1, pagina 2: Dit verwijst naar een element in een afbeelding. In dit voorbeeld, item 1 in afbeelding 2 op pagina 2.

2 Algemene veiligheidsaanwijzingen

De fabrikant is niet verantwoordelijk voor schade die wordt veroorzaakt door het volgende:

- verkeerde montage of aansluiting
- beschadiging van de unit door mechanische invloeden
- wijzigingen aan de unit zonder uitdrukkelijke schriftelijke toestemming van de fabrikant
- gebruik voor andere doeleinden dan beschreven in de bedieningshandleiding

3 Beoogd gebruik

3.1 OPTIE 1: alleen DTD01 afvoerregelingspaneel

Het DTD tank-afvoerregelingspaneel biedt u sleutelschakelaar om een afvoerpomp te activeren die de vuilwatertank zal legen. DE DTD01 kan worden gebruikt met nagenoeg elke elektrische afvoerpomp die met dezelfde spanning (12 V DC of 24 V DC) werkt.

3.2 OPTIE 2: Het DTD01 afvoer-controlepaneel met DTM04 tankmonitorsysteem

Samen met het Dometic DTM tankmonitorsysteem, zal het tankafvoer-controlepaneel DTD de afvoerpomp automatisch afsluiten als de vuilwatertank leeg is.

**Waarschuwing!**

De bediener moet op de hoogte zijn van de plaatselijke voorschriften voor het legen van een vuilwatertank.

3.3 Kenmerken

Afvoerpompregeling beveiligen. De sleutelschakelaar is een handig instrument om de afvoerpompregeling zonder hangslot of andere mechanische afsluitingen te beveiligen.

Helpt storingen van de pomp te voorkomen. Een brandend paneellampje geeft aan dat de afvoerpomp werkt. Herinnert de gebruiker eraan de pomp af te sluiten wanneer het legen van de tank voltooid is.

Automatische afsluiting van de pomp met DTM04 tankmonitorsysteem. De afvoerpomp stopt als het tankniveau onder het niveausensor 'Leeg' zakt (afb. 6 4, pagina 4).

Vereenvoudigt het buitensysteem. Vervangt Y-kleppen, buitenboordkranen en bochten met lucht erin bij meervoudige toiletsystemen.

4 Componenten

Items in afb. 1 , pagina 2	Beschrijving	Onderdeelnummer (Europa / Noord-Amerika)
1	Reservesleutel	860003853110362 / 385311036
2	Montage van de schakelaar	860003853116104 / 385311610
3	Paneelafdekking	860003853116112 / 385311611
4	#6 bevestiging	860003853116120 / 385311612
5	Framemontage	860003853116138 / 385311613
6	Assemblage van het circuit	860003853116146 / 385311614 – 12 V DC 860003853116153 / 385311615 – 24 V DC
7	Behuizing van de circuitassemblage	860003853116161 / 385311616

5 Specificaties**5.1 Materialen**

Paneelframe en montageframe: ABS Paneeloppervlak: Polycarbonaathars

Behuizing van de circuitassemblage: HD-polyethyleen

5.2 Schakelschema (alleen paneel)

Systeemspanning	Pomp uit (ampère)	Pomp aan (ampère)
12 V DC	0	0,16
24 V DC	0	0,095

Details die kunnen veranderen zonder dat dit wordt gemeld. Maximale relaisspanning voor 12 of 24 V DC afvoerpomp: 20 ampère. Spanning vlotterschakelaar: 20 watt met weerstandsvermogen (wanneer gebruikt met het DTM04 systeem).

5.3 Afmetingen (afb. **3**, pagina 2)

Réf.	Afmeting	Réf.	Afmeting
A	83 mm (3,25 in.)	C	51 mm (2 in.) minimale ruimte achter de muur
B	83 mm (3,25 in.)	D	10 mm (0,38 in.)

5.4 Goedkeuringen

ISO8846; EMC richtlijn 2004/108/EG

6 Installatie

6.1 Tankafvoer-regelingspaneel (afb. **2**, pagina 2)



Waarschuwing!

Installeer het indicatorpaneel niet in een atmosfeer met potentieel ontvlambare of explosieve dampen.

- Kies een plaats voor het paneel waar het niet direct in aanraking kan komen met water en olie.
- Controleer of er voldoende ruimte is voor het aansluiten van de bedrading achter de muur, romp of scheidingswand.
- Gebruik het sjabloon voor het controlepaneel (afb. **8**, pagina 11), snij de toegangsoeningen voor het paneel en boor de bevestigingsboringen.
- Als de elektriciteit is uitgeschakeld, leidt u de draadleiding van kalibermaat 14 van de stroombron, via een afvoerpomp -stroomonderbreker of zekering (niet meegeleverd) naar de plaats van het paneel. Leid extra bedrading volgens het schema op pagina 3 of 4 (zie bedradingsschema sleutels onderaan), afhankelijk van uw toepassing, naar een plaats van het paneel. Zorg ervoor dat de draden lang genoeg zijn om door de toegangsoening te steken.

Afmetingen sjabloon controlepaneel Afmetingen (afb. **8**, pagina 11)

Réf.	Afmeting
A	83 mm (3,25 in.)
B	83 mm (3,25 in.)
C	67 mm (2,63 in.)
D	67 mm (2,63 in.)
E	55 mm (2,16 in.)
F	68 mm (2,69 in.)
G	2 mm (0,10 in.) de dia
H	51 mm (2 in.) minimale ruimte achter de muur

5. Zorg voor geschikte kabelverbindingen vanaf de onderkant van de circuitassemblage (afb. 2 4, pagina 2).
6. Verwijder de paneelbedekking (afb. 2 1, pagina 2) van montageframe (2) door ze zorgvuldig uit elkaar te trekken. Zorg ervoor dat draden tussen sleutelschakelaar (3) en de circuitassemblage (4) aan elkaar blijven vastzitten. (Sleutelpin 1 – rood; pin 2 – bruin; pin 7 – blauw.)
7. Installeer montageframe aan de wand met vier bevestigingen (5).
8. Plooi bedrading sleutelschakelaar in de behuizing van de circuitassemblage en druk paneelbedekking op het montageframe totdat het vastklikt.
9. Zet de elektrische stroom aan.

6.2 Sleutel aan DTD01 - bedrading afvoerpompstelsysteem (afb. 5 , pagina 3)

Réf.	Beschrijving
A	DTD01 controlepaneel
B	Afvoerpomp
C	12 of 24 V DC
D	V DC geaard

Réf.	Beschrijving
E	Afvoerpomp stroomonderbreking of zekering
F	rood
G	zwart
H	bruin

1. Gebruik de draadleiding van kalibermaat 14.
2. Maximale afvoerpomp-stroomonderbreker of zekering spanning: 20 ampère.

6.3 Sleutel aan DTD01-DTM04 systeembedrading (afb. 7 , pagina 4)

Réf.	Beschrijving
A	DTD01 controlepaneel
B	Afvoerpomp
C	DTM04 indicatorpaneel
D	Afvalwatertank
E	12 of 24 V DC
F	V DC geaard
G	Afvoerpomp stroomonderbreking of zekering
H	12 V DC
I	24 V DC
J	1-ampère stroomonderbreker of zekering
K	Toiletsysteem-stroomonderbreker of zekering

Réf.	Beschrijving
L	+ V DC naar elektrisch toiletsysteem
M	niveausensor vol
N	niveausensor in het midden
O	Laag/leeg niveausensor
P	rood
Q	zwart
R	bruin
S	groen
T	blauw
U	Geel
V	Oranje

1. De vetgedrukte lijn geeft aan dat er een draadleiding van kalibermaat 14 vereist is.
2. Andere draden kunnen een draadleiding van kalibermaat 18 of groter hebben.
3. Maximale afvoerpomp-stroomonderbreker of zekeringsspanning: 20 ampère.

7 Bediening

7.1 OPTIE 1: alleen DTD01 afvoerregelingspaneel (afb. 4, pagina 3)

1. Als de boot zich in onbeperkte wateren bevindt en leegpompen gewenst wordt, voeg dan de sleutel in de schakelaar in en draai in de tijdelijke 'Start'-positie (1).
2. Laat de sleutel terugschieten in de 'Pomp aan' positie (2). Groene lamp geeft aan dat de pomp werkt.
3. Als het leegpompen voltooid is, draai dan de 'Uit'-positie (3) en verwijder de sleutel uit de schakelaar.



Waarschuwing!

Laat de afvoerpomp werken voor een langere periode als er geen afvoer vanuit de vuilwatertank gebeurt. Er kan schade aan de pomp ontstaan.

7.2 OPTIE 2: Het DTD01 afvoer-controlepaneel met DTM04 tankmonitor-systeem (afb. 6, pagina 4)

1. Als het Dometic tankmonitorpaneel 'Vol' afleest (3) en de boot zich in onbeperkte wateren bevindt, voert u de sleutel in de schakelaar in en draai hem in de tijdelijke 'Start'-positie (1).
2. Laat de sleutel terugschieten in de 'Pomp aan' positie (2). Groene lamp geeft aan dat de pomp werkt.
3. Als het leegpompen voltooid is en het tankmonitorpaneel 'Leeg' (4) afleest, zal het pompen automatisch stoppen en het groene licht uitgaan. Draai de sleutel in de 'Uit'-positie en verwijder de sleutel uit de schakelaar nadat het leegpompen voltooid is om de pomp te beveiligen.



Waarschuwing!

De bediener moet op de hoogte zijn van de plaatselijke voorschriften voor het legen van een vuilwatertank.

8 Garantie en Productaansprakelijkheid

Europa:

Garantie en klantenservice

De garantieaanspraken voldoen aan de Europese richtlijn 1999/44/EG en de normale geldende vereisten in het betreffende land. Voor garantie of andere services neemt u contact op met onze Dometic/Waeco serviceafdeling die in deze handleiding is genoemd. Schade die is veroorzaakt door onjuist gebruik valt niet onder de garantie.

De garantie vervalt als er wijzigingen aan het product zijn aangebracht of als er geen originele Dometic-onderdelen zijn gebruikt. De garantie is niet van toepassing als de aanwijzingen in de installatie- en bedieningshandleidingen niet zijn nageleefd. In deze gevallen wordt er geen aansprakelijkheid geaccepteerd.

Productaansprakelijkheid

De productaansprakelijkheid van de Dometic-groep en de daaronder vallende ondernemingen geldt niet voor schade die veroorzaakt is door: verkeerd gebruik, niet correcte wijzigingen of ingrepen in de uitrusting, nadelige invloeden uit de omgeving die van invloed zijn op de apparatuur zelf of apparaten of personen in de directe omgeving.

Om gebruik te maken van de garanteservice dient u eerst contact op te nemen met uw lokale verkoper, van wie u het product hebt gekocht of u gaat naar <http://www.dometic.com> om een verkoper bij u in de buurt te zoeken.

Indice

IT

1	Indicazioni sull'uso del manuale	39
2	Indicazioni generali di sicurezza	39
3	Uso conforme alla destinazione	39 - 40
4	Componenti	40
5	Specifiche	40 - 41
6	Installazione	41 - 43
7	Funzionamento	43
8	Garanzia e Responsabilità per danno da prodotti	43 - 44

1 Indicazioni sull'uso del manuale



Attenzione!

Indicazione di sicurezza: la mancata osservanza delle presenti istruzioni può causare danni materiali e compromettere il funzionamento del dispositivo.



Nota

Ulteriori informazioni sull'uso del dispositivo.

fig. 2 1, pagina 2 : si riferisce a un elemento in una illustrazione. In questo caso, alla voce 1 nella figura 2 a pagina 2.

2 Indicazioni generali di sicurezza

Il produttore non è da ritenersi responsabile in caso di reclami per danni che risultano dalle seguenti cause:

- Montaggio o collegamento errato
- Danni all'unità dovuti a cause meccaniche
- Modifiche effettuate all'unità senza previo permesso scritto da parte del produttore
- Uso per scopi diversi rispetto a quanto riportato nel presente manuale

3 Uso conforme alla destinazione

3.1 OPZIONE 1: solo pannello di controllo di scarico DTD01

Il pannello di controllo di scarico del serbatoio DTD è dotato di un interruttore a chiave per attivare una pompa di scarico che svuota un serbatoio di ritenzione. Il DTD01 può essere usato praticamente con ogni pompa elettrica di scarico che funziona con la stessa tensione nominale (12 V CC o 24 V CC).

3.2 OPZIONE 2: pannello di controllo di scarico DTD01 con sistema di controllo del serbatoio DTM04

Quando viene integrato nel sistema di controllo del serbatoio DTM04 di Dometic, il pannello di controllo di scarico del serbatoio DTD spegne automaticamente la pompa di scarico quando il serbatoio di ritenzione è vuoto.



Attenzione!

L'operatore deve essere a conoscenza delle normative locali relative allo scarico di un serbatoio di ritenzione.

3.3 Caratteristiche

Controllo sicuro della pompa di scarico. L'interruttore a chiave offre i modi migliori per assicurare il funzionamento della pompa di scarico senza dover usare lucchetti o altri dispositivi di fissaggio meccanici.

Aiuta a prevenire il sovraccarico della pompa. La luce del pannello attiva indica quando la pompa di scarico è in funzione. Ricorda all'operatore di spegnere la pompa una volta completato lo scarico del serbatoio.

Spegnimento automatico della pompa con il sistema di controllo del serbatoio DTM04. La pompa di scarico si arresta quando il livello del serbatoio scende al di sotto della sonda di livello "Vuoto" (fig. 6 4, pagina 4).

Semplifica il sistema idraulico. Elimina le valvole a Y, i rubinetti di presa a mare e i raccordi a U con sfiato dei sistemi di WC multipli.

4 Componenti

Voci la fig. 1, pagina 2	Descrizione	Numero articolo (Europa / America del Nord)
1	Chiave di ricambio	860003853110362 / 385311036
2	Unità interruttore	860003853116104 / 385311610
3	Copertura del pannello	860003853116112 / 385311611
4	#6 dispositivo di fissaggio	860003853116120 / 385311612
5	Telaio di montaggio	860003853116138 / 385311613
6	Unità circuito	860003853116146 / 385311614 – 12 V CC 860003853116153 / 385311615 – 24 V CC
7	Alloggiamento unità circuito	860003853116161 / 385311616

5 Specifiche

5.1 Materiali

Telaio del pannello e telaio di montaggio: ABS

Superficie del pannello: resina in policarbonato

Alloggiamento unità circuito: polietilene ad alta densità

5.2 Assorbimento di corrente elettrica (solo pannello)

Tensione di sistema	Pompa spenta (amp)	Pompa accesa (amp)
12 V CC	0	0,16
24 V CC	0	0,095

Specifiche soggette a cambiamenti senza preavviso. Valore massimo del relè per pompa di scarico da 12 o 24 V CC: 20 amp. Valore interruttore galleggiante: 20 watt con carica resistiva (se usato con il sistema DTM04).

5.3 Dimensioni (fig. 3, pagina 2)

Rif.	Dimensioni
A	83 mm
B	83 mm

Rif.	Dimensioni
C	51 mm distanza minima dietro la parete
D	10 mm

5.4 Approvazione

ISO8846; direttiva EMC 2004/108/CE

6 Installazione

6.1 Pannello di controllo di scarico del serbatoio (fig. 2, pagina 2)



Attenzione!

Non installare il pannello di controllo DTD in atmosfere che contengono vapori potenzialmente infiammabili o esplosivi.

- Collocare il pannello lontano dal contatto diretto con acqua e olio.
- Assicurarsi che vi sia una distanza utile per le connessioni del cavo dietro la parete, il paramento o la parete di separazione.
- Utilizzando una sagoma del pannello di controllo (fig. 8, pagina 11), eseguire un foro di accesso al pannello (E, F) ed effettuare i fori per i dispositivi di fissaggio (G).
- Con l'alimentazione elettrica spenta, far passare un cavo in rame avvolto a treccia da 14 gauge dalla fonte di alimentazione, attraverso un interruttore di circuito o un fusibile della pompa di scarico (non compreso nella fornitura) al luogo di installazione del pannello. Far passare il cavo addizionale seguendo lo schema a pagina 3 o 4 (vedi le legende schema elettrico in basso), a seconda del tipo di applicazione, fino al luogo di installazione del pannello. Assicurarsi che i cavi escano dal foro di accesso.

Dimensioni della sagoma del pannello di controllo (fig. 8, pagina 11)

Rif.	Dimensioni
A	83 mm
B	83 mm
C	67 mm
D	67 mm
E	55 mm
F	68 mm
G	2 mm diam.
H	51 mm distanza minima dietro la parete

5. Stabilire correttamente i collegamenti con i cavi dal fondo dell'unità di circuito (fig. **2** 4, pagina 2).
6. Rimuovere la copertura del pannello (fig. **2** 1, pagina 2) dal telaio di montaggio (2) spingendolo con attenzione verso l'esterno. Assicurarsi che i cavi tra l'interruttore a chiave (3) e l'unità di circuito (4) restino collegati. (legenda: spina 1 – rosso; spina 2 – marrone; spina 7 – blu.)
7. Installare il telaio di montaggio alla parete con quattro dispositivi di fissaggio (5).
8. Infilare i cavi dell'interruttore a chiave nell'alloggiamento dell'unità di circuito e premere la copertura del pannello sul telaio di montaggio fino a quando viene bloccato in posizione.
9. Accendere l'alimentazione elettrica.

6.2 Legenda per DTD01 - cablaggio del sistema della pompa di scarico

(fig. **5** , pagina 3)

Rif.	Descrizione	Rif.	Descrizione
A	Pannello di controllo DTD01	E	Fusibile o interruttore di circuito della pompa di scarico
B	Pompa di scarico	F	rosso
C	12 o 24 V CC	G	nero
D	Messa a terra V CC	H	marrone

1. Usare un cavo in rame avvolto a treccia da 14 gauge o più grande.
2. Valore massimo interruttore di circuito o fusibile della pompa di scarico: 20 amp.

6.3 Legenda per il cablaggio del sistema DTD01-DTM04 (fig. **7** , pagina 4)

Rif.	Descrizione	Rif.	Descrizione
A	Pannello di controllo DTD01	L	+ V CC al sistema WC elettrico
B	Pompa di scarico	M	Sonda livello massimo
C	Pannello indicatore DTM04	N	Sonda livello medio
D	Serbatoio acque reflue	O	Sonda livello basso/vuoto
E	12 o 24 V CC	P	rosso
F	Messa a terra V CC	Q	nero
G	Fusibile o interruttore di circuito della pompa di scarico	R	marrone
H	12 V CC	S	verde
I	24 V CC	T	blu
J	Interruttore di circuito o fusibile da 1 amp	U	giallo
K	Interruttore di circuito o fusibile sistema WC	V	arancione

1. La linea in grassetto indica la necessità di un cavo in rame avvolto a treccia da 14 gauge o più grande.
2. L'altro cavo può essere in rame avvolto a treccia da 18 gauge o più grande.
3. Valore massimo dell'interruttore di circuito o fusibile della pompa di scarico: 20 amp.

7 Funzionamento

7.1 OPZIONE 1: solo pannello di controllo di scarico DTD01 (fig. 4, pagina 3)

1. Quando la barca si trova in acque non protette e si desidera effettuare il pompaggio, inserire la chiave nell'interruttore e ruotarla temporaneamente nella posizione "Avvio" (1).
2. Permettere che la chiave torni alla posizione "Pompa accesa" (2). La luce verde indica che la pompa è in funzione.
3. Una volta completato il pompaggio, ruotare la chiave nella posizione "Off" (3) e toglierla dall'interruttore.



Attenzione!

Assicurarsi che la pompa di scarico non funzioni per un periodo di tempo prolungato quando non viene scaricato dal serbatoio di ritenzione. Potrebbero verificarsi danni alla pompa.

7.2 OPZIONE 2: pannello di controllo di scarico DTD01 con sistema di controllo del serbatoio DTM04 (fig. 6, pagina 4)

1. Quando sul pannello di controllo del serbatoio Dometic si legge "Pieno" (3) e la barca di trova in acque non protette, inserire la chiave nell'interruttore e girarla momentaneamente sulla posizione "Avvio" (1).
2. Permettere che la chiave torni alla posizione "Pompa accesa" (2). La luce verde indica che la pompa è in funzione.
3. Quando viene completato il pompaggio e sul pannello di controllo del serbatoio si legge "vuoto" (4), la pompa si spegne automaticamente, così come la luce verde. Per assicurare la pompa, ruotare la chiave sulla posizione "Off" e toglierla dall'interruttore quando il pompaggio è terminato.



Attenzione!

L'operatore deve essere a conoscenza delle normative locali relative allo scarico di un serbatoio di ritenzione.

8 Garanzia e Responsabilità per danno da prodotti

Europa:

Garanzia e Servizio clienti

Le disposizioni di garanzia sono conformi alla direttiva CE 44/1999/CE e alle condizioni generali in vigore nel Paese in questione. In caso di informazioni relative alla garanzia o ad altri servizi, contattare il Servizio clienti Dometic/Waeco al recapito riportato in un'altra sezione del presente manuale. Qualsiasi tipo di danno causato da un uso improprio non è coperto da garanzia.

La garanzia non comprende qualsiasi tipo di modifica apportata al prodotto o l'uso di parti non originali Dometic; inoltre, la garanzia non è valida, e ci non si assume pertanto nessun tipo di responsabilità, nel caso in cui non siano state osservate le istruzioni di installazione e uso.

Responsabilità per danno da prodotti

La responsabilità per danno da prodotti del gruppo Dometic e delle sue filiali non include i danni causati da: cattivo uso; modifiche o interventi impropri all'apparecchiatura; effetti ambientali avversi che possono danneggiare l'apparecchiatura stessa o la diretta vicinanza dell'apparecchiatura o di persone in questa area.

Per usufruire del servizio di garanzia, contattare per prima cosa il proprio rappresentante locale presso il quale è stato acquistato il prodotto o visitare la pagina Web: <http://www.dometic.com> per trovare il rappresentante più vicino.

Sisällysluettelo

FI

1	Käsikirjan käyttöä koskevia huomautuksia	45
2	Yleiset turvallisuusohjeet	45
3	Käyttötarkoitus	45 - 46
4	Komponentit	46
5	Spesifikaatiot	46 - 47
6	Asennus	47 - 48
7	Toiminta	49
8	Takuu ja Tuotevastuu	49 - 50

1 Käsikirjan käyttöä koskevia huomautuksia



Huomio!

Turvallisuusohje: Tämän ohjeen noudattamatta jättäminen voi aiheuttaa materiaali vahinkoja ja haitata laitteen toimintaa.



Huomautus

Lisätietoja laitteen käytöstä.

kuva 2 1, sivu 2 : Tämä viittaa kuvassa näkyvään kohteeseen. Tässä esimerkissä kohteeseen 1 kuvassa 2 sivulla 2.

2 Yleiset turvallisuusohjeet

Valmistaja ei ole vastuussa vahingonkorvausvaateista, jotka johtuvat seuraavista syistä:

- Väärä asennus tai liitäntä
- Yksikön vahingoittuminen mekaanisten vaikutusten takia
- Laitteeseen ilman valmistajan nimenomaista kirjallista lupaa tehdyt muutokset
- Käyttö muihin kuin tässä käsikirjassa osoitettuihin tarkoituksiin

3 Käyttötarkoitus

3.1 VAIHTOEHTO 1: DTD01 ainoastaan ohjauspaneelin tyhjennys

DTD- säiliön tyhjennysohjauspaneelissa on avainkytkin, joka aktivoi tyhjennuspumpun, joka tyhjentää keräyssäiliön. DTD01-paneelia voidaan käyttää periaatteessa kaikkien sähköisten tyhjennuspumppujen kanssa, jotka toimivat samalla jännitteellä (12 V DC tai 24 V DC).

3.2 VAIHTOEHTO 2: DTD01- säiliön tyhjennysohjauspaneeli ja DTM04-säiliömittarijärjestelmä

Jos DTD- säiliön tyhjennysohjauspaneeli toimii yhdessä Dometic DTM04-säiliömittarijärjestelmän kanssa, se sammuttaa tyhjennuspumpun automaattisesti, kun keräyssäiliö on tyhjä.

**Huomio!**

Käyttäjän täytyy tuntea paikallisen määräykset, jotka koskevat keräyssäiliön tyhjentämistä.

3.3 Ominaisuudet

Varma tyhjennospumpun ohjaus. Avainkytkimellä varmistetaan helpolla tavalla tyhjennospumpun toiminta ilman riippulukkoja tai muita mekaanisia kiinnittimiä.

Auttaa estämään pumpun ylikuormitusta. Aktivoitu paneelin valo ilmaisee tyhjennospumpun olevan toiminnassa. Muistuttaa käyttäjää sammuttamaan pumpun, kun säiliön tyhjennys on päättynyt.

Automaattinen pumpun sammuttaminen DTM04-säiliömittarijärjestelmässä. Tyhjennospumppu pysähtyy kun säiliön taso laskee tasoanturin "Empty"-tason alle (kuva **6** 4, sivu 4).

Yksinkertaistaa viemärintijärjestelmää. Eliminoi haaraventtiilit, runkoventtiilit ja suodatinmutkat monikylypyhuonejärjestelmissä.

4 Komponentit

Kohteet kuvassa 1 , sivu 2	Kuvaus	Tuotenumero (Eurooppa / Pohjois-Amerikka)
1	Avaimen vaihto	860003853110362 / 385311036
2	Kytkinasennus	860003853116104 / 385311610
3	Paneelin kansi	860003853116112 / 385311611
4	#6 kiinnittimet	860003853116120 / 385311612
5	Asennuskehukset	860003853116138 / 385311613
6	Virtapiirin asennus	860003853116146 / 385311614 – 12 V DC 860003853116153 / 385311615 – 24 V DC
7	Virtapiirin asennuskotelo	860003853116161 / 385311616

5 Spesifikaatiot**5.1 Materiaalit**

Paneelin kehys ja asennuskehys: ABS Paneelin pinta: Polykarbonaattiharts

Virtapiirin asennuskotelo: Tiheä polyetyleni

5.2 Sähkövirran kulutus (vain paneeli)

Järjestelmäjännite	Pumppu pois (amp)	Pumppu päällä (amp)
12 V DC	0	0,16
24 V DC	0	0,095

Oikeus spesifikaatioiden muutoksiin pidätetään ilman eri huomautusta.

Maksimi releteho 12 tai 24 V DC tyhjennospumpulle: 20 ampeeria. Uimurikytkimen teho 20 wattia resistiivisellä kuormalla (jos käytetään DTM04-järjestelmän kanssa).

5.3 Mitat (kuva 3, sivu 2)

Sel.	Mitta
A	83 mm (3,25 tumaa)
B	83 mm (3,25 tumaa)

Sel.	Mitta
C	51 mm (2 tumaa) vähimmäisväli seinän takana
D	10 mm (0,38 tumaa)

5.4 Hyväksynnot

ISO8846; sähkömagneettista yhteensopivuutta koskeva direktiivi 2004/108/EY

6 Asennus

6.1 Säiliön tyhjennysohjauspaneeli (kuva 2, sivu 2)



Huomio!

Älä asenna DTD-ohjauspaneelia ilmanalaa, jossa on potentiaalisesti syttyviä tai räjähtäviä höyryjä.

- Valitse paneelille paikka, joka on etäällä suorasta kosketuksesta veden ja öljyn kanssa.
- Varmista, että johtoliitännöille on tilaa seinän, rungon verhouksen tai laipion takana.
- Sahaa ohjauspaneelille aukko (E, F) käyttämällä osoitin-paneelisapluunaa (kuva 8, sivu 11) ja poraa kiinnitinten reiät (G).
- Vedä sähkön ollessa pois kytkettynä 14-säikeinen kierretty kuparijohto virtalähteestä, tyhjennospumpun katkaisimen tai sulakkeen (ei mukana) läpi paneelin sijoituspaikkaan. Vedä lisäjohtin sivun 3 tai 4 kaavion mukaan (katso johdotuskaavion selitykset alla), riippuen sovelluksestasi, paneelin sijoituspaikkaan. Varmista, että johdot yltävät ulos paneelin reiästä.
- Tee asianmukaiset johdotusliitännät maasta virtapiiriin ulottuville johtimille (kuva 2, 4, sivu 2).
- Poista paneelin kansi (kuva 2, 1, sivu 2) asennuskehuksesta (2) vetämällä niitä varovasti erilleen. Varmista, että avainkytkimen (3) ja virtapiirin (4) johtimet pysyvät kiinni. (Avainnapa 1 – punainen; napa 2 – ruskea; napa 7 – sininen.)

Ohjauspaneelisapluunan mitat (kuva 8, sivu 11)

Sel.	Mitta
A	83 mm (3,25 tumaa)
B	83 mm (3,25 tumaa)
C	67 mm (2,63 tumaa)
D	67 mm (2,63 tumaa)
E	55 mm (2,16 tumaa)
F	68 mm (2,69 tumaa)
G	2 mm (0,10 tumaa) halk.
H	51 mm (2 tumaa) vähimmäisväli seinän takana

- Asenna asennuskehys seinälle ilman kiinnittämiä (5).
- Taita avainkytkimen johtimet virtapiirin koteloon ja paina paneelin kantta asennuskehykseen, kunnes se loksauttaa paikalleen.
- Kytke sähkövirta päälle.

6.2 Selitys DTD01 - tyhjennyspumppujärjestelmän johtimiin (kuva 5, sivu 3)

Sel.	Kuvaus	Sel.	Kuvaus
A	DTD01-ohjauspaneeli	E	LTyhjennyspumppun virtapiiri tai sulake
B	Tyhjennyspumppu	F	punainen
C	12 tai 24 V DC	G	musta
D	V DC maa	H	ruskea

- Käytä 14-säikeistä tai suurempaa kierrettyä kuparijohtoa.
- Suurin tyhjennyspumppun virtapiirin tai sulakkeen teho: 20 ampeeria.

6.3 Selitys DTD01 -DTM04 -järjestelmän johtimiin (kuva 7, sivu 4)

Sel.	Kuvaus	Sel.	Kuvaus
A	DTD01-ohjauspaneeli	L	+ V DC sähköiseen WC-järjestelmään
B	Tyhjennyspumppu	M	Täyden tason anturi
C	DTM04-ilmaispaneeli	N	Keskitason anturi
D	Jätevesisäiliö	O	Matalan/tyhjän tason anturi
E	12 tai 24 V DC	P	punainen
F	V DC maa	Q	musta
G	Tyhjennyspumppun virtapiiri tai sulake	R	ruskea
H	12 V DC	S	vihreä
I	24 V DC	T	sininen
J	1-ampeerin virtapiiri tai sulake	U	keltainen
K	WC-järjestelmän virtapiiri tai sulake	V	oranssi

- Raskaat ilmaisimet vaativat 14-säikeisen tai suuremman kierretyn kuparijohtimen.
- Muut johtimet voivat olla 18-säikeisiä kierrettyjä kuparijohtimia tai suurempia.
- Suurin tyhjennyspumppun virtapiirin tai sulakkeen teho: 20 ampeeria.

7 Toiminta

7.1 VAIHTOEHTO 1: DTD01 vain tyhjennysohjauksen paneeli (kuva 4, sivu 3)

1. Kun vene on sallituilla vesillä ja tarvitet pumpun tyhjennystä, aseta avain kytkimeen ja käännä hetkeksi "Start"-asentoon (1).
2. Anna avaimen palata "Pump On"-asentoon (2). Vihreä valo ilmaisee pumpun olevan toiminnassa.
3. Kun pumpun tyhjennys on päättynyt, käännä avain "Off"-asentoon (3) ja poista avain kytkimestä.

**Huomio!**

Älä anna tyhjennyspumpun toimia yli ajan kun keräyssäiliöstä ei ole tyhjennystä. Pumppu voi vaurioitua.

7.2 VAIHTOEHTO 2: DTD01- säiliön tyhjennysohjauspaneeli ja DTM04-säiliömitarijärjestelmä (kuva 6, sivu 4)

1. Kun Dometic-säiliömittarin paneelissa lukee "Full" (3) ja vene on sallituilla vesillä, aseta avain kytkimeen ja käännä se hetkeksi "Start"-asentoon (1).
2. Anna avaimen palata "Pump On"-asentoon (2). Vihreä valo ilmaisee pumpun olevan toiminnassa.
3. Kun tyhjennys on päättynyt ja säiliömittarin paneelissa lukee "Empty" (4), pumppu pysähtyy automaattisesti ja vihreä valo sammuu. Käännä avain "Off"-asentoon ja poista avain kytkimestä, kun tyhjennys on päättynyt, ettei pumppu vaurioidu.

**Huomio!**

Käyttäjän täytyy tuntea paikallisen määräykset, jotka koskevat keräyssäiliön tyhjentämistä.

8 Takuu ja Tuotevastuu

Eurooppa:

Takuu ja asiakaspalvelu

Takuujärjestelyt vastaavat EY-direktiiviä 44/1999/EY ja normaaleja, ehtoja, joita kyseessä olevassa maassa sovelletaan. Käännä takuutapauksissa tai muissa palvelutapauksissa muualla tässä käsikirjassa mainitun Dometic/Waeco-palveluosaston puoleen. Mikään epäasiallisesta käytöstä johtuva vahinko ei kuulu takuun piiriin.

Takuu ei kata mitään tuotteeseen tehtyjä muutoksia tai muiden kuin alkuperäisten Dometic-osien käyttöä; takuu ei ole voimassa eikä mitään velvoitteita ole olemassa, jos asennus- ja käyttöohjeita ei noudateta.

Tuotevastuu

Dometic Groupin ja siihen kuuluvien yritysten tuotevastuu ei käsitä vahinkoja, joiden syynä voi olla: virheellinen käyttö; epäasialliset muutokset laitteeseen tai siihen kajoaminen; haitalliset ympäristövaikutukset, jotka voivat vaikuttaa laitteistoon itseensä tai laitteiston välittömään ympäristöön tai alueella oleviin henkilöihin.

Takuupalvelua saadaksesi käänny ensin sen paikallisen kauppiasi puoleen, jolta hankit tuotteen, tai valitse internet-osoite <http://www.dometic.com> löytääksesi alueeltasi kauppiaan.

Innehållsförteckning

SV

1	Använda bruksanvisningen	51
2	Allmänna säkerhetsanvisningar	51
3	Ändamålsenlig användning	51 - 52
4	Komponenter	52
5	Specifikationer	52 - 53
6	Installation	53 - 54
7	Användning	55
8	Garanti och Produktansvar	55 - 56

1 Använda bruksanvisningen



Varning!

Säkerhetsanvisning: Om inte bruksanvisningen observeras kan material skadas och försämra apparatens funktion.



Observera

tilläggsinformationen för användning av apparaten.

bild 2 1, sidan 2: Detta avser en detalj i en bild. I detta exempel, komponent 1 i bild 2 på sidan 2.

2 Allmänna säkerhetsanvisningar

Tillverkaren kan inte hållas ansvarig för krav angående skador som orsakas av följande:

- Felaktig montering eller anslutning
- Skador på enheten från mekanisk påverkan
- Ändringar på enheten utan uttryckligt, skriftligt tillstånd från tillverkaren
- Annan användning än den som beskrivs i bruksanvisningen

3 Ändamålsenlig användning

3.1 ALTERNATIV 1: DTD01 endast manöverpanel för tömning

DTD manöverpanel för tanktömning har en nyckelbrytare för aktivering av en avloppspump för tömning av en avloppstank. DTD01 kan användas tillsammans med de flesta elektriska avloppspumpar inom angett spänningsområde (12 V DC eller 24 V DC).

3.2 ALTERNATIV 2: DTD01 manöverpanel för tömning med DTM4 tankövervakningssystem

När DTD manöverpanelen för tanktömning kombineras med Dometic DTM04 tankövervakningssystem, stängs avloppspumpen automatisk av när avloppstanken är tom.

**Varning!**

Operatören måste känna till lokala föreskrifter för tömning av avloppstankar.

3.3 Funktioner

Säker styrning av avloppspumpen. Pumpdriften säkras på ett bekvämt och lätthanterligt sätt genom nyckelbrytaren. Det behövs inga hänslås eller andra mekaniska anordningar.

Förhindrar att pumpen skadas på grund av "tomkörning". Kontrollampen på panelen indikerar att avloppspumpen är igång. Påminner operatören om att stänga av pumpen när avloppstanken är tom.

Automatisk pumpavstängning med DTM04 tankövervakningssystem. Avloppspumpen stannar när nivån i tanken sjunker under "tom"-nivåmätaren (bild 6 4, sidan 4).

Förenklat rörsystem. Det behövs inga Y-formade ventiler, bottenventiler eller ventilerade slingor i system med flera toaletter.

4 Komponenter

Komponenter i bild 1, sida 2	Beskrivning	Artikelnummer (Europa / Nordamerika)
1	Reservnyckel	860003853110362 / 385311036
2	Brytarsats	860003853116104 / 385311610
3	Panelplatta	860003853116112 / 385311611
4	#6 fästanelordning	860003853116120 / 385311612
5	Monteringsram	860003853116138 / 385311613
6	Kopplingssats	860003853116146 / 385311614 – 12 V DC 860003853116153 / 385311615 – 24 V DC
7	Anslutningslåda	860003853116161 / 385311616

5 Specifikationer

5.1 Material

Panelens ram och monteringsram: ABS Panelens yta: polykarbonat resin

Anslutningslåda: högdensitets-polyeten (HDPE)

5.2 Elektrisk ström (endast panelen)

Systemspänning	Pump av (amp)	Pump av (amp)
12 V DC	0	0,16
24 V DC	0	0,095

Specifikationerna kan ändras utan varsel.

Max. reläbelastning för 12 eller 24 V DC avloppspump: 20 ampere.

Flottörströmställare: 20 watt vid resistiv last (tillsammans med DTM04-system).

5.3 Dimensioner (bild 3, sida 2)

Ref.	Dimension
A	83 mm (3,25 in.)
B	83 mm (3,25 in.)

Ref.	Dimension
C	51 mm (2 in.) fritt utrymme bakom väggen
D	10 mm (0,38 in.)

5.4 Godkännanden

ISO8846; EMC-direktiv 2004/108/EG

6 Installation

6.1 Manöverpanel för tanktömning (bild 2, sidan 2)



Varning!

Installera inte DTD manöverpanelen i en miljö med potentiellt antändbara eller explosiva ångor.

1. Montera panelen där den inte kommer i direkt kontakt med vatten eller olja.
2. Kontrollera utrymmet för kabelanslutningar bakom väggen, i skrovet eller skottet.
3. Använd mallen för manöverpanelen (bild 8, sidan 11), skär ut ett hål (E,F) och borra hål för fästansordningarna (G).
4. Slå av den elektriska strömmen, dra en 14 gauge kabel (flertrådig kopparledare) från strömkällan, genom avloppspumpens effektbrytare eller säkring (ingår ej) till panelen. Dra övriga kablar enligt elschemat på sidan 3 eller 4 (se teckenförklaring till elscheman nedan), beroende på utrustning, till panelens monteringsställe. Säkerställ att kablarna går ut genom hålet.
5. Anslut kabeländarna till kablarna som sticker ut på undersidan av kopplingssatsen (bild 2, 4, sidan 2).
6. Ta bort panelplattan (bild 2, 1, sidan 2) från monteringsramen (2) genom att försiktigt dra isär dem. Se till att anslutningarna mellan nyckelbrytaren (3) och kopplingssatsen (4) inte lossnar. (Nyckel stift 1 – röd; stift 2 – brun; stift 7 – blå.)

Mall för manöverpanel

Mått (bild 8, sidan 11)

Ref.	Dimension
A	83 mm (3,25 in.)
B	83 mm (3,25 in.)
C	67 mm (2,63 in.)
D	67 mm (2,63 in.)
E	55 mm (2,16 in.)
F	68 mm (2,69 in.)
G	2 mm (0,10 in.) dia.
H	51 mm (2 in.) fritt utrymme bakom väggen

7. Montera monteringsramen på väggen med fyra fästanordningar (5).
8. Stoppa in ledningarna till nyckelbrytaren i anslutningslådan och tryck fast panelplattan på monteringsramen så att den hakar fast.
9. Slå på strömmen.

6.2 Teckenförklaring till elschemat för DTD01 - avloppspump (bild 5, sidan 3)

Ref.	Description	Ref.	Description
A	DTD01 manöverpanel	E	Effektbrytare eller säkring för avloppspumpen
B	Avloppspump	F	röd
C	12 eller 24 V DC	G	svart
D	V DC jord	H	brun

1. Använd 14 gauge kabel (flertrådig kopparledare), eller större.
2. Effektbrytare eller säkring för avloppspumpen, max.: 20 ampere.

6.3 Teckenförklaring till elschema för DTD01-DTM04 system (bild 7, sidan 4)

Ref.	Description	Ref.	Description
A	DTD01 manöverpanel	L	+ V DC till elektriska toalettssystem
B	Avloppspump	M	Nivåmätare full
C	DTM04 indikatorpanel	N	Nivåmätare medelhög nivå
D	Avloppsvattentank	O	Nivåmätare låg nivå/tom
E	12 eller 24 V DC	P	röd
F	V DC jord	Q	svart
G	Effektbrytare eller säkring för avloppspumpen	R	brun
H	12 V DC	S	grön
I	24 V DC	T	blå
J	1 A effektbrytare eller säkring	U	gul
K	Effektbrytare eller säkring för toalettssystem	V	orange

1. Tjock linje anger att en 14 gauge kabel (flertrådig kopparledare), eller större krävs.
2. Andra kablar kan vara 18 gauge (flertrådig kopparledare) eller större.
3. Effektbrytare eller säkring för avloppspumpen, max.: 20 ampere.

7 Användning

7.1 ALTERNATIV 1: Endast DTD01 manöverpanel för tömning (bild **4**, sidan 3)

1. När båten befinner sig på öppet vatten, där det inte finns restriktioner: stick in nyckel i kontakten och vrid kort till "Start"-läget (1).
2. Låt nyckeln återgå till "Pump On"-läget (2). Den gröna lampan indikerar att pumpen är igång.
3. När tanken är tom, vrid nyckeln till läget "Off" (3) och dra ut den.

**Varning!**

Låt inte pumpen vara igång någon längre tid när avloppstanken är tom. Pumpen kan skadas.

7.2 ALTERNATIV 2: DTD01 manöverpanel för tömning med DTM4 tankövervakningssystem (bild **6**, sidan 4)

1. När Dometic tankövervakningspanelen indikerar "Full" och båten befinner sig på öppet vatten, där det inte finns restriktioner: stick in nyckel i kontakten och vrid kort till "Start"-läget (1).
2. Låt nyckeln återgå till "Pump On"-läget (2). Den gröna lampan indikerar att pumpen är igång.
3. När tanken är tom och tankövervakningspanelen indikerar "Tom" (4) stängs pumpen av automatiskt och den gröna lampan slocknar. Vrid nyckeln till "Off"-läget och dra alltid ut nyckeln när tanken är tom; på så sätt förhindrar man att pumpen slås på av misstag.

**Varning!**

Operatören måste känna till lokala föreskrifter för tömning av avloppstankar.

8 Garanti og Produktansvar

Europa:

Garanti och kundtjänst

Garantiavtalen gäller i överensstämmelse med EU-direktiv 44/1999/EG och de normala villkoren i respektive land. Vid garantianspråk eller annan service, kontakta Dometic/Waeco kundtjänst, kontaktuppgifterna hittar du i denna bruksanvisning. Skador orsakade av felaktig användning inefattas inte av garantin.

Garantin täcker inte ändringar på produkten eller användning av icke-original Dometic-delar; om inte installations- och bruksanvisningen följs noga, gäller inte garantin eller eventuella ansvarsåtgärderna.

Produktansvar

Produktansvaret från Dometic Group och deras dotterbolag inkluderar inte skador som orsakas av: felaktig drift; felaktiga förändringar eller felaktigt handhavande av utrustningen; negativa inverkan från omgivningen som kan inverka på själva utrustningen, utrustningens närområde eller personer inom området.

Vid garantianspråk, kontakta först din lokala återförsäljare där du köpte produkten eller gå till <http://www.dometic.com> för att hitta en återförsäljare i din närhet.

Indholdsfortegnelse

DA

1	Henvisninger vedr. brug af vejledningen	57
2	Generelle sikkerhedshenvisninger	57
3	Korrekt anvendelse	57 - 58
4	Komponenter	58
5	Specifikationer	58 - 59
6	Installation	59 - 60
7	Betjening	61
8	Garanti og Produktansvar	61 - 62

1 Henvisninger vedr. brug af vejledningen



Forsigtig!

Sikkerhedshenvisning: Manglende overholdelse af denne henvisning kan medføre materiel skade og begrænse apparatets funktion.



Bemærk

Supplerende information om anvendelse af apparatet.

Fig. 2 1, side 2 : Dette henviser til et element på en illustration. I dette eksempel komponent 1 på figur 2 på side 2.

2 Generelle sikkerhedshenvisninger

Producenten er ikke ansvarlig for skadeskrav, som skyldes følgende:

- Forkert montering eller tilslutning
- Beskadigelse af enheden på grund af mekanisk påvirkning
- Ændringer på enheden uden udtrykkelig skriftlig tilladelse fra producenten
- Anvendelse til andre formål end dem, der er beskrevet i driftsvejledningen

3 Korrekt anvendelse

3.1 OPTION 1: Kun udledningskontrolpanel DTD01

DTD tankudledningskontrolpanel har en nøgleafbryder til at aktivere en udledningpumpe, som tømmer en lagertank. DTD01 kan anvendes med praktisk talt alle elektriske udledningpumper, som forsynes med samme spænding (12 V DC eller 24 V DC).

3.2 OPTION 2: Udledningskontrolpanel DTD01 med tankkontrolsystem DTM04

Hvis tankudledningskontrolpanelet integreres sammen med tankkontrolsystemet Dometic DTM04, frakobler det automatisk udledningspumpen, når lagertanken er tom.

**Forsigtig!**

Brugeren skal kende de lokale forskrifter for tømnings af en lagertank.

3.3 Kendetegn

Sikker udledningpumpestyling. Nøgleafbryderen gør det nemt at betjene udledningspumpen sikkert uden brug af hængelåse eller andre mekaniske fastgørelsesmidler.

Hjælper til at forebygge udbrynding af pumpen. Tændte panellamper angiver, når udledningsspumpen er i drift. Påmindelse brugeren om at frakoble pumpen, når tankudledningen er afsluttet.

Automatisk pumpefrakobling med tankkontrollsystem DTM04. Udledningssumpen standser, når tankniveauet falder under niveauprøvedækslet "tom" (fig. 6 4, side 4).

Gør rørsystemet enklere. Gør Y-ventiler, søventiler og udluftede løkker i multiple toiletsystemer overflødige.

4 Komponenter

Komponenter på fig. 1, side 2	Beskrivelse	Produktnummer (Europa / Nordamerika)
1	Erstatningsnøgle	860003853110362 / 385311036
2	Nøglemontering	860003853116104 / 385311610
3	Paneler	860003853116112 / 385311611
4	#6 fastgørelser	860003853116120 / 385311612
5	Monteringsramme	860003853116138 / 385311613
6	Montering af kredsløb	860003853116146 / 385311614 – 12 V DC 860003853116153 / 385311615 – 24 V DC
7	Hus til montering af kredsløb	860003853116161 / 385311616

5 Specifikationer**5.1 Materialer**

Panelramme og monteringsramme: ABS Paneloverflade: Polycarbonat resin

Hus til montering af kredsløb: HD-polyethylen

5.2 Elektrisk strømforbrug (kun panel)

Systemspænding	Pumpe fra (amp)	Pumpe til (amp)
12 V DC	0	0,16
24 V DC	0	0,095

Specifikationer kan ændres uden varsel.

Maks. relækapacitet for udledningspumpe med 12 eller 24 V DC: 20 ampere.

Svømmeafbrydereffekt: 20 W med resistiv belastning (når den anvendes med systemet DTM04).

5.3 Mål (fig. 3, side 2)

Ref.	Mål
A	83 mm
B	83 mm

Ref.	Mål
C	51 mm afstand til væggen
D	10 mm

5.4 Godkendelser

ISO8846; EMC-direktiv 2004/108/EF

6 Installation

6.1 Tankudledningskontrolpanel (fig. 2, side 2)



Forsigtig!

Installér ikke kontrolpanelet DTD i en atmosfære med dampe med brandfarlige eller eksplosive dampe.

- Vælg panelets placering, så det ikke har direkte kontakt med vand og olie.
- Sørg for, at der er plads til ledningstilslutninger bagved væggen, skrogbeklædningen eller skottet.
- Skær hullet til panelet (E, F) ud ved hjælp af kontrolpanelskabelonen (fig. 8, side 11), og bor fastgørelshuller (G).
- Før kobberledningen med 14 ledere fra strømkilden til panelets placering via udledningsspumpens brydekontakt eller sikringen (ikke vedlagt), mens der er slukket for strømmen. Før ekstra ledning til panelet i henhold til diagrammet på side 3 eller 4 (se forklaring til strømskema nedenfor) afhængigt af anvendelsen. Sørg for, at ledninger rager ud gennem hullet.
- Tilslut ledningerne korrekt til ledningerne, der rager ud af kredsløbsmonterings bund (fig. 2 4, side 2).
- Fjern paneler (fig. 2 1, side 2) fra monteringsrammen (2) ved forsigtigt at skille dem ad. Sørg for, at ledningerne mellem nøgleafbryderen (3) og kredsløbsmonteringen (4) fortsat er forbundet. (Nøglens stikben 1 – rødt; stikben 2 – brunt; stikben 7 – blått.)

Kontrolpanelskabelonens mål (fig. 8, side 11)

Ref.	Mål
A	83 mm
B	83 mm
C	67 mm
D	67 mm
E	55 mm
F	68 mm
G	2 mm dia.
H	51 mm afstand til væggen

7. Installér monteringsrammen til væggen med fire fastgørelser (5)
8. Stik nøgleafbryderens ledninger ind i kredsløbsmonteringsens hus, og skub panelerne på monteringsrammen, indtil den sidder fast.
9. Tænd for strømmen.

6.2 Forklaring til ledningsføringen for udledningssystemet DTD01

(fig. 5, side 3)

Ref.	Beskrivelse	Ref.	Beskrivelse
A	Kontrolpanel DTD01	E	Udledningssystemets brydekontakt eller sikring
B	Udledningssystem	F	Rød
C	12 eller 24 V DC	G	Sort
D	V DC jord	H	Brun

1. Anvend en kobberledning med 14 ledere eller flere.
2. Maks. nom. værdi for udledningssystemets brydekontakt eller sikring: 20 ampere.

6.3 Forklaring til ledningsføringen for systemet DTD01-DTM04 (fig. 7, side 4)

Ref.	Beskrivelse	Ref.	Beskrivelse
A	Kontrolpanel DTD01	L	+ V DC til elektrisk toiletsystem
B	Udledningssystem	M	Prøvedæksel for fuldt niveau
C	Signalpanel DTM04	N	Prøvedæksel for fuldt midterniveau
D	Spildevandstank	O	Prøvedæksel for fuldt lavt/tomt niveau
E	12 eller 24 V DC	P	Rød
F	V DC jord	Q	Sort
G	Udledningssystemets brydekontakt eller sikring	R	Brun
H	12 V DC	S	Grøn
I	24 V DC	T	Blå
J	Brydekontakt eller sikring på 1 ampere	U	Gul
K	Toiletsystemets brydekontakt eller sikring	V	Orange

1. Fed linje angiver kobberledning med 14 ledere eller flere er nødvendig.
2. Andre ledninger kan være kobberledninger med 18 ledere eller flere.
3. Maks. nom. værdi for udledningssystemets brydekontakt eller sikring: 20 ampere.

7 Betjening

7.1 OPTION 1: Kun udledningskontrolpanel DTD01 (fig. 4, side 3)

1. Sæt nøglen i afbryderen, og drej den til den øjeblikkelige "start"-position (1), hvis båden befinder sig i havområder uden restriktioner og der ønskes en udpumpning.
2. Lad nøglen gå tilbage til positionen "pumpe til" (2). Det grønne lys angiver, at pumpen kører.
3. Drej nøglen til positionen "off" (3), og fjern nøglen fra afbryderen, når udpumpningen er afsluttet.

**Forsigtig!**

Lad ikke udledningspumpen køre i længere tid, når der ikke er noget at udled fra lager-tanken. Resultatet kan være en beskadigelse af pumpen.

7.2 OPTION 2: Udledningskontrolpanel DTD01 med tankkontrolsystem DTM04 (fig. 6, side 4)

1. Sæt nøglen i afbryderen, og drej til den øjeblikkelige "Start"-position (1), når panelet på tankmonitoren DTM1C viser "fuld" (3) og båden er i havområder uden restriktioner.
2. Lad nøglen gå tilbage til positionen "pumpe til" (2). Det grønne lys angiver, at pumpen kører.
3. Pumpen frakobles automatisk, og den grønne lampe slukker, når udpumpningen er afsluttet og panelet på tankmonitoren viser "tom" (4). Drej nøglen til positionen "off", og fjern nøglen fra afbryderen for at sikre pumpen, når udpumpningen er afsluttet.

**Forsigtig!**

Brugeren skal kende de lokale forskrifter for tømning af en lagertank.

8 Garanti og Produktansvar

Europa:

Garanti og kundeservice

Garantibetingelser er i overensstemmelse med EF-direktiv 44/1999/EF og de normale gældende betingelser for det pågældende land. Kontakt vores Dometic/Waeco serviceafdeling, der er anført andetsteds i denne vejledning, for garanti eller anden service. Al beskadigelse på grund af ukorrekt brug er ikke dækket af garantien.

Garantien dækker ikke ændringer på produktet eller anvendelse af reservedele, der ikke er originale Dometic-dele; garantien gælder ikke, hvis installations- og driftsinstruktionerne ikke er fulgt, og der tages intet ansvar.

Produktansvar

Produktansvaret for Dometic Group og datterselskaber omfatter ikke skader som følge af: Forkert betjening, ukorrekte ændringer eller indgriben i udstyret; uheldige påvirkninger fra miljøet, som kan påvirke udstyret selv, udstyrets direkte omgivelser eller personer i området.

Kontakt først den lokale forhandler, hvor dette produkt blev købt for at få garantiservice, eller gå til <http://www.dometic.com> for nærmeste forhandler.

Innhold

NO

1	Merknader om bruk av håndboken	63
2	Generelle sikkerhetsanvisninger	63
3	Tiltenkt bruk	63 - 64
4	Komponenter	64
5	Spesifikasjoner	64 - 65
6	Montering	65 - 66
7	Drift	67
8	Garanti og Produktansvar	67 - 68

1 Merknader om bruk av håndboken



Forsiktig!

Sikkerhetsanvisning: Dersom denne anvisningen ikke overholdes, kan det føre til materielle skader og at funksjonen til enheten svekkes.



Merk

Ekstra informasjon om bruken av enheten.

fig. 2 1, side 2 : Dette refererer til et element i en illustrasjon. I dette eksemplet, element 1 i figur 2 på side 2.

2 Generelle sikkerhetsanvisninger

Produsenten kan ikke holdes ansvarlig for krav om skadeerstatning som oppstår pga. følgende:

- Feil montering eller tilkobling
- Skade på enheten pga. mekanisk påvirkning
- Endringer på enheten uten tillatelse fra produsenten
- Brukt til andre formål enn de som er beskrevet i bruksanvisningen

3 Tiltenkt bruk

3.1 ALTERNATIV 1: Kun DTD01 kontrollpanel for tømning

DTD kontrollpanel for tømning av tank har en nøkkel-drevet bryter for aktivering av tømme-pumpen som tømmer en lagertank. DTD01 kan brukes med nær sagt alle elektriske tømme-pumper som drives med samme nominelle spenning (12 V DC eller 24 V DC).

3.2 ALTERNATIV 2: DTD01 kontrollpanel for tømning med DTM04 tankovervåkningssystem

Hvis integrert i Dometic DTM04 tankovervåkningssystem, vil DTD kontrollpanel for tømning av tank slå av tømme-pumpen automatisk når lagertanken er tom.

**Forsiktig!**

Brukeren må være kjent med lokale forskrifter for tømning av lagertank.

3.3 Egenskaper

Trygg kontroll av tømmepumpe. Nøkkel-drevet bryter sørger for trygg tømmepumpe-drift uten bruk av hengelås eller andre mekaniske fester.

Forebygger at pumpen brenner opp. Panellys lyser når tømmepumpen er i drift. Minner brukeren på å slå av pumpen når tanktømmingen er fullført.

Automatisk utkobling av pumpen med DTM04 tankovervåkningssystem. Tømmepumpen stopper når tanknivået synker under nivåføler "Tom" (fig. 6 4, side 4).

Forenkler sanitærsystemet. Utelukker stjerneventiler, stoppekraner og luftede sløyfer i systemer med flere toaletter.

4 Komponenter

Elementer i fig. 1, side 2	Beskrivelse	Elementnummer (Europa / Nord-Amerika)
1	Reservenøkkel	860003853110362 / 385311036
2	Bryterkomponent	860003853116104 / 385311610
3	Paneldeksel	860003853116112 / 385311611
4	#6 feste	860003853116120 / 385311612
5	Montasjeramme	860003853116138 / 385311613
6	Kretskomponent	860003853116146 / 385311614 – 12 V DC 860003853116153 / 385311615 – 24 V DC
7	Hus kretskomponent	860003853116161 / 385311616

5 Spesifikasjoner

5.1 Materialer

Panelramme og montasjeramme: ABS Paneloverflate: Polykarbonat-plast

Hus kretskomponent: Høytetthets poleetylen

5.2 Strømforbruk (kun panel)

Systemspenning	Pumpe av (amp)	Pumpe på (amp)
12 V DC	0	0,16
24 V DC	0	0,095

Spesifikasjonene kan endres uten varsel.

Maksimal belastning relé for 12 eller 24 V DC tømmepumpe: 20 amp.

Merkeedata flottørbyter: 20 watt med motstandsbelastning (brukt sammen med DTM04-system).

5.3 Mål (fig. 3, side 2)

Ref.	Mål
A	83 mm
B	83 mm

Ref.	Mål
C	51 mm klaring bak vegg
D	10 mm

5.4 Godkjenninger

ISO8846; EMC-direktiv 2004/108/EC

6 Montering

6.1 Kontrollpanel for tømning av tank (fig. 2, side 2)



Forsiktig!

Ikke monter DTD-kontrollpanel i omgivelser med potensielt antennelig eller eksploderende damp.

1. Plasser panelet slik at det ikke kommer i direkte kontakt med vann og olje.
2. Sørg for klaring til kabeltilkoblinger bak vegg eller skrog.
3. Ved å bruke malen til kontrollpanelet (fig. 8, side 11), skjærer du ut tilgangshull (E, F) og borer festehull for panelet (G).
4. Slå av strømmen og før en 14-gauge flertrådet kobberkabel fra strømkilden, gjennom skillebryteren eller sikringen til tømme pumpen (følger ikke med), og fram til panelet. Før ekstra kabel iht. skjema på side 3 eller 4 (se forklaringer for kablings skjema nedenfor), avhengig av bruken, og fram til panelet. Sørg for at kablene stikker ut gjennom tilgangshullet.
5. Sørg for korrekt tilkobling til kablene som stikker ut fra bunnen av krets komponenten (fig. 2 4, side 2).
6. Ta paneldekslet (fig. 2 1, side 2) av monteringsrammen (2) ved å trekke dem forsiktig fra hverandre. Kontroller at kablene mellom nøkkelbryter (3) og krets komponent (4) forblir tilkoblet. (Nøkkel pinne 1 – rød; pinne 2 – brun; pinne 7 – blå.)

Mal kontrollpanel Mål

(fig. 8, side 11)

Ref.	Mål
A	83 mm
B	83 mm
C	67 mm
D	67 mm
E	55 mm
F	68 mm
G	2 mm diam.
H	51 mm klaring bak vegg

7. Monter montasjerammen til veggen med fire fester (5).
8. Før kablene til nøkkelbryteren inn i huset for kretskomponenten, og skyv paneldekslet på montasjerammen til det smetter på plass.
9. Slå på strømmen.

6.2 Nøkkel til DTD01 - kabling tømmepumpesystem (fig. 5, side 3)

Ref.	Beskrivelse	Ref.	Beskrivelse
A	DTD01 kontrollpanel	E	Skillebryter eller sikring for tømmepumpe
B	Tømmepumpe	F	rød
C	12 eller 24 V DC	G	svart
D	V DC jording	H	brun

1. Bruk 14 gauge eller større flertrådet kobberkabel.
2. Maksimal nominell skillebryter eller sikring for tømmepumpe: 20 amp.

6.3 Nøkkel til kabling DTD01-DTM04-system (fig. 7, side 4)

Ref.	Beskrivelse	Ref.	Beskrivelse
A	DTD01 kontrollpanel	L	+ V DC til elektrisk toalettssystem
B	Tømmepumpe	M	Nivåføler Full
C	DTM04 indikatorpanel	N	Nivåføler Medium
D	Tank avløpsvann	O	Nivåføler Lav/Tom
E	12 eller 24 V DC	P	rød
F	V DC jording	Q	svart
G	Skillebryter eller sikring for tømmepumpe	R	brun
H	12 V DC	S	grønn
I	24 V DC	T	blå
J	1-amp skillebryter eller sikring	U	Gul
K	Skillebryter eller sikring toalettssystem	V	Oransje

1. Heavy line indikerer at 14 gauge eller større flertrådet kobberkabel er nødvendig.
2. Annen kabel kan være 18 gauge flertrådet kobberkabel eller større.
3. Maksimal nominell skillebryter eller sikring for tømmepumpe: 20 amp.

7 Drift

7.1 ALTERNATIV 1: Kun DTD01 kontrollpanel for tømning (fig. 4, side 3)

1. Når båten er i uregulerte farvann og en utpumping er påkrevet, sett nøkkelen inn i bryteren og vri den til posisjon momentan "Start" (1).
2. La nøkkelen gå tilbake til posisjon "Pumpe på" (2). Grønt lys indikerer at pumpen er i drift.
3. Når utpumpingen er fullført, vri nøkkelen til posisjon "Off" (3) og ta nøkkelen ut av bryteren.

**Forsiktig!**

Ikke la tømme-pumpen være i drift over lengre tid når det ikke er noe å tømme ut av lagertanken. Dette kan føre til at pumpen skades.

7.2 ALTERNATIV 2: DTD01 kontrollpanel for tømning med DTM04 tankovervåknings-system (fig. 6, side 4)

1. Når Dometic tankovervåkningspanelet viser "Full" (3) og båten er i uregulerte farvann, sett nøkkelen inn i bryteren og vri den til posisjon momentan "Start" (1).
2. La nøkkelen gå tilbake til posisjon "Pumpe på" (2). Grønt lys indikerer at pumpen er i drift.
3. Når utpumpingen er fullført og tankovervåkningspanelet viser "Tom" (4), slås pumpen av automatisk og det grønne lyset slukker. Vri nøkkelen til posisjon "Off" og ta nøkkelen ut av bryteren når utpumpingen er fullført for å sikre pumpen.

**Forsiktig!**

Brukeren må være kjent med lokale forskrifter for tømning av lagertank.

8 Garanti og Produktansvar

Europa:

Garanti og kundeservice

Garantiordningen er i samsvar med EU-direktiv 44/1999/EC og de normale betingelsene som gjelder for hvert respektive land. For garanti eller annen tjeneste, ta kontakt med vår Dometic/Waeco serviceavdeling som er listet opp et annet sted i denne håndboken. Eventuell skade grunnet feil bruk dekkes ikke av garantien.

Garantien dekker ikke eventuelle endringer som er blitt utført på produktet eller bruken av uoriginale Dometic-deler. Garantien gjelder ikke dersom monteringen og bruksanvisningen ikke følges, og hvis dette ikke følges opphører vårt ansvar.

Produktansvar

Produktansvaret til Dometic-konsernet og dets datterselskaper inkluderer ikke skader som kan oppstå fra: Feil bruk; ikke tillatte endringer eller inngripen i utstyret; ugunstige effekter fra miljøet som kan påvirke selve utstyret eller de direkte omgivelsene til utstyret eller personer i området.

For å få garantiservice, må du først ta kontakt med din lokale forhandler hvor du kjøpte produktet eller se <http://www.dometic.com/no/Europe/Norway/Service-Center/> for en forhandler nær der du bor.

AUSTRALIA

Dometic Australia Pty. Ltd.
1 John Duncan Court
Varsity Lakes QLD 4227
Tel +61 7 55076000
Fax +61 7 55076001
Mail sales@dometic-waeco.com.au

AUSTRIA

Dometic Austria GmbH
Neudorferstrasse 108
A-2353 Guntramsdorf
Tel +43 2236 908070
Fax +43 2236 90807060
Mail info@waeco.at

BENELUX

Dometic Benelux B.V.
Ecustraat 3
NL-4879 NP Etten-Leur
Tel +31 76 5029000
Fax +31 76 5029090
Mail info@dometic.nl

Dometic Branch Office

Belgium
Zinkstraat 13
B-1500 Halle
Tel +32 2 3598040
Fax +32 2 3598050
Mail info@dometic.be

CHINA

WAECO Impex Ltd.
Shenzhen Futian office (WIE)
1402-1404 1 D/F,
Zhou Yue Building
Fu Hua Road,
Futian Central Zone
518048 Shenzhen
Tel +86 755 2560 7722

DENMARK

Dometic Denmark A/S
Nordensvej 15, Taulov
DK-7000 Fredericia
Tel +45 75585966
Fax +45 75586307
Mail info@waeco.dk

FINLAND

Dometic Finland OY
Mestarintie 4
FIN-01730 Vantaa
Tel +358 20 7413220
Fax +358 9 7593700
Mail info@dometic.fi

FRANCE

Dometic S.N.C.
ZA du Pré de la Dame Jeanne
B.P. 5
F-60128 Plailly
Tel +33 3 44633526
Fax +33 3 44636516
Mail marine@dometic.fr

GERMANY

Dometic WAECO
International GmbH
Hollefeldstraße 63
D-48282 Emsdetten
Tel +49 2572 879-0
Fax +49 2572 879-300
Mail info@dometic-waeco.de

HONG KONG

Dometic Group Asia Pacific
Suites 2207-11 · 22/F ·
Tower 1
The Gateway · 25 Canton
Road
Tsim Sha Tsui · Kowloon
Tel +852 2 4611386
Fax +852 2 4665553
Mail info@waeco.com.hk

ITALY

Dometic Italy S.p.A.
Via Gazzani, 8/2
I-40012 Calderara di Reno
(BO)
Tel +39 0543 754901
Fax +39 0543 754983
Mail vendite@dometic.it

JAPAN

Dometic KK
Maekawa-Shibaura, Bldg. 2
2-13-9 Shibaura Minato-ku
Tokyo 108-0023
Tel +81 3 5445 3333
Fax +81 3 5445 3339
Mail info@dometic.jp

NEW ZEALAND

Dometic New Zealand Ltd.
26 Cashew Street
NZ-Grenada North
Wellington 6440
Tel +64 4 232 3898
Fax +64 4 232 3878
Mail customerservices@dometic.com.nz

NORWAY

Dometic Norway AS
Skolmar 24
N-3232 Sandefjord
Tel +47 33428450
Fax +47 33428459
Mail firmapost@dometic.no

POLAND

Dometic Poland Sp. z o.o.
ul. Puławska 435A
PL-02-801 Warszawa
Tel +48 22 414 32 00
Fax +48 22 414 32 01
Mail info@dometic.pl

RUSSIA

Dometic RUS LLC
Komsomolskaya square 6-1
RU-107140 Moscow
Tel +7 495 780 79 39
Fax +7 495 916 56 53
Mail info@dometic.ru

SINGAPORE

Dometic Pte Ltd
18 Boon Lay Way 06-140
Trade Hub 21
Singapore 609966
Tel +65 6795 3177
Fax +65 6862 6620
Mail dometic@dometic.com.sg

SLOVAKIA

Dometic Slovakia s.r.o.
Tehelná 8
SK-98601 Filakovo
Tel +421 47 4319 100
Fax +421 47 4319 144
Mail dometic@dometic.sk

SOUTH AFRICA

Dometic (Pty) Ltd.
Regional Office
South Africa & Sub-Saharan
Africa
P.O. Box 2562
2008 Bedfordview
Tel +27 11 4504978
Fax +27 11 4504976
Mail info@dometic.coM.za

SPAIN

Dometic Spain S.L.
Avda. Sierra del
Guadarrama, 16
E-28691 Villanueva de la
Cañada · Madrid
Tel +34 902 111 042
Fax +34 900 100 245
Mail info@dometic.es

SWEDEN

Dometic Scandinavia AB
Gustaf Melins gata 7
S-421 31 Västra Frölunda
Tel +46 31 7341100
Fax +46 31 7341101
Mail info@dometicgroup.se

SWITZERLAND

Dometic Switzerland AG
Riedackerstrasse 7a
CH-8153 Rümlang
Tel +41 44 8187171
Fax +41 44 8187191
Mail info@dometic-waeco.ch

UNITED ARAB EMIRATES

Dometic AB
Regional Office Middle East
P O Box 74775
Dubai
Tel +971 4 321 2160
Tel +971 4 883 3858
Mail info@dometic.ae

USA

Dometic Marine Division
2000 N. Andrews Ave. Ext.
Pompano Beach, FL 33069
Tel +954-973-2477
Fax +954-979-4414
Mail marinesales@dometic.com

